

РУКОВОДСТВО ПО ОБСЛУЖВАНИЮ И ЭКСПЛУАТАЦИИ

УНИВЕРСАЛЬНЫЙ ФРЕЗЕРНЫЙ СТАНОК

ФУ 251М

Изготовитель

“Арсенал” г. Казанлык , Болгария
телефон ++359/ 431/ 63 322, 63 431
факс ++359/ 431/ 63 332, 63 187,

E-mail: arsenal@arsenal-bg.com; zmm@arsenal-bg.com



УНИВЕРСАЛЬНЫЙ ФРЕЗЕРНЫЙ СТАНОК ФУ 251М

СОПРОВОЖДАЮЩАЯ ТЕХНИЧЕСКАЯ ДОКУМЕНТАЦИЯ

УНИВЕРСАЛЬНЫЙ ФРЕЗЕРНЫЙ СТАНОК ФУ 251М Руководство по обслуживанию и эксплуатации	<input type="checkbox"/>
ФРЕЗЕРНЫЕ ГОЛОВКИ ВЕРТИКАЛЬНЫЕ ВФГ 281/323 Руководство по обслуживанию и эксплуатации	<input type="checkbox"/>
УНИВЕРСАЛЬНЫЙ ДЕЛИТЕЛЬНЫЙ АППАРАТ УДА 125/160 Руководство по обслуживанию и эксплуатации	<input type="checkbox"/>
КРУГЛЫЙ ДЕЛИТЕЛЬНЫЙ СТОЛ КДМ 320 Руководство по обслуживанию и эксплуатации	<input type="checkbox"/>
ДОЛБЕЖНЫЕ ГОЛОВКИ МОДЕЛИ ЩГ 251/321 Руководство по обслуживанию и эксплуатации	<input type="checkbox"/>
УНИВЕРСАЛЬНЫЕ ФРЕЗЕРНЫЕ ГОЛОВКИ УФГ 285/325 Руководство по обслуживанию и эксплуатации	<input type="checkbox"/>
СИСТЕМА ИНДИКАЦИИ И ЧИСЛОВОГО ОТСЧЕТА Руководство по обслуживанию и эксплуатации	<input type="checkbox"/>
СИСТЕМА ДОЗИРОВАННОЙ СМАЗКИ Руководство по обслуживанию и эксплуатации	<input type="checkbox"/>
ПРЕОБРАЗОВАТЕЛЬ ЧАСТОТЫ ACSM1-04AS-09A5-4	<input type="checkbox"/>

СОДЕРЖАНИЕ

ДАННЫЕ ПО ПАСПОРТУ	1
НАЗНАЧЕНИЕ СТАНКА	2
ПРАВИЛА ТЕХНИКИ БЕЗОПАСНОСТИ	3
ТЕХНИЧЕСКАЯ ХАРАКТЕРИСТИКА	6
ТРАНСПОРТИРОВКА И УСТАНОВКА СТАНКА	8
КОМПЛЕКТОВОЧНО–УПАКОВОЧНАЯ ВЕДОМОСТЬ	11
ПРОТОКОЛ ИСПЫТАНИЙ	13
РАБОТА НА СТАНКЕ	15
ОПИСАНИЕ ОСНОВНЫХ УЗЛОВ СТАНКА	19
СМАЗКА	21
СИСТЕМА ОХЛАЖДЕНИЯ	22
ОБСЛУЖИВАНИЕ	23
ПЕРЕЧЕНЬ ПОДШПНИКОВ	25
ЭЛЕКТРООБОРУДОВАНИЕ	26
ЧЕРТЕЖИ И СХЕМЫ	33

ДАННЫЕ ПО ПАСПОРТУ

ТИП: **УНИВЕРСАЛЬНЫЙ ФРЕЗЕРНЫЙ
СТАНОК**

МОДЕЛЬ: **ФУ 251М**

Выполнение:

нормальное

тропическое

метрическое

дюймовое

Диапазон главного привода:

стандартное выполнение

специальное выполнение

ГОД ПРОИЗВОДСТВА:

.....

ФАБРИЧНЫЙ №:

.....

ИНВЕНТАРНЫЙ №:

.....

НАЗНАЧЕНИЕ СТАНКА

Универсальный фрезерный станок предназначен для выполнения разных фрезерных операций для нужд общего машиностроения, выполняемых с помощью цилиндрических, дисковых, фасонных, торцевых, модульных, червячных и других фрез.

На станке можно обрабатывать разные плоскости, канавки, зубчатые колеса, растачивать отверстия в деталях из стали, чугуна, цветных металлов и пластмассы.

Станок осуществляет автоматический маятниковый цикл и полуавтоматические линейные циклы.

Технологические возможности станка могут быть расширены с использованием вертикальной фрезерной головки, универсальной фрезерной головки, универсального делительного аппарата, круглого делительного стола, долбежной головки, устройства для нарезания гребенок и других приборов и приспособлений.

ТЕХНИКА БЕЗОПАСНОСТИ

Неправильное обслуживание станка может привести к серьезным травмам оператора. Для обеспечения Вашей безопасности и/или безопасности оператора и с целью максимального увеличения срока эксплуатации станка, рекомендуем изучить и в точности применять информацию данного руководства.

ОБЩИЕ МЕРЫ БЕЗОПАСНОСТИ

- * Никогда не оставляйте включенный станок без наблюдения.
- * Оператор должен пройти обучение или иметь опыт работы с фрезерными станками с ручным управлением. Обучение должно быть проведено специалистами завода-изготовителя или поставщика.
- * Не приступать к работе на станке не ознакомившись полностью с правилами безопасной работы, указанными в данной главе.
- * Не приступайте к работе на станке не ознакомившись полностью с руководством по эксплуатации.
- * Перед первоначальным пуском станка необходимо обеспечить присутствие инструктора или специалиста.
- * Не приступайте к работе на станке при нарушении реакции, после приема лекарств, наркотиков, алкоголя или других упойительных веществ.
- * Всегда используйте средства защиты (защитные очки, обувь и пр.).
- * Используйте рукавицы во время работы с инструментом и заготовками, имеющими острые части. Никогда не используйте рукавицы, которые могут попасть в движущиеся части станка, например слишком большого размера и/или поврежденные рукавицы.
- * Держите станок в чистоте.
- * Не разбирайте и не изменяйте системы и приспособления, обеспечивающие безопасность работы и не изменяйте их функционирования.
- * Рукоятка для ручного передвижения при поперечной и вертикальной подаче должна быть снята со станка перед включением механизированной подачи и быстрого хода.
- * Стойте на безопасном расстоянии от станка во избежание травм от движущихся частей. Не носите часы, кольца, цепочки, галстуки и все, что может попасть в движущиеся части станка. Также не закручивайте до локтя длинные рукава, а длинные волосы завязывайте сзади.
- * Обеспечьте хорошее освещение рабочего пространства, а если необходимо, потребуйте дополнительное освещение.
- * Убедитесь в том, что напряжение в сети питания соответствует обозначенному на станке.
- * Четко уточните место нахождения кнопки аварийной остановки.

* Берегите руки. Останавливайте главный шпиндель перед тем, как приступить к замене инструмента или детали, при закреплении заготовки, измерении, замене или регулировании ремней, шайб, зубчатых колес, при замене масла, устранении металлической пыли и т.п.

* Перед началом работы убедитесь в том, что деталь и инструмент для фрезерования хорошо закреплены.

* Незакрепленные детали на рабочем столе могут быть выброшены в воздух. Перед началом работы уберите все незакрепленные предметы, такие как инструмент, оправки, средства чистки.

* Приведите в порядок все инструменты по ходу их использования.

* Поврежденные или изношенные инструменты легко ломаются. Все инструменты должны быть хорошо заточенными. Проверяйте инструменты или инструментодержатели эталонными средствами. Всегда вводите хвост инструмента до конца в инструментодержатель.

* Нельзя допускать поломку инструмента. Используйте подходящие подачи и скорости резания. При появлении необычных шумов надо уменьшить скорость и подачу.

* Нельзя допускать повреждений инструмента и/или детали. Никогда не выключать подачу, когда инструмент находится в соприкосновении с заготовкой. После установки инструмента надо испробовать шпиндель. Никогда не начинайте работать со станком в автоматическом режиме.

* Не следует использовать воздушную струю для очистки или устранения металлической пыли и стружки со станка или возле него. Используйте щетку или совок для стружки.

* Некоторые материалы, как например магний, легко воспламеняются в пылеобразном состоянии или в виде стружек. Всегда надо консультироваться со специалистом перед началом работы с такими материалами.

* Нельзя допускать возникновения пожаров. Легко воспламеняющиеся материалы и жидкости надо сохранять в соответствии с мерами безопасности и вдали от рабочего пространства и горячей металлической пыли.

* Прежде чем начать рабочую или ремонтную деятельность, надо проверить выключен ли станок из сети питания.

* Станок должен обслуживаться только квалифицированным персоналом.

ПРЕДУПРЕЖДЕНИЕ: Все электрические связи должны выполняться квалифицированным электротехником или обслуживающим персоналом.

НАСТОЯЩИЙ ДОКУМЕНТ ЯВЛЯЕТСЯ РУКОВОДСТВОМ ОПЕРАТОРА. ЕСЛИ ХАРАКТЕР ОБРАБОТКИ ТРЕБУЕТ ОСОБЫХ МЕР БЕЗОПАСНОСТИ, “АРСЕНАЛ” АД НЕ НЕСЕТ ОТВЕТСТВЕННОСТИ ЗА ВОЗНИКШИЕ ПРОИСШЕДСТВИЯ И НЕ ГАРАНТИРУЕТ НЕВОЗМОЖНОСТЬ НЕСЧАСТНЫХ СЛУЧАЕВ, ДАЖЕ ПРИ ТОЧНОМ ВЫПОЛНЕНИИ ВСЕХ ИНСТРУКЦИЙ ПО БЕЗОПАСНОСТИ.

ДАННЫЕ ОБ УРОВНЕ ШУМА

В соответствии с параграфом (1.7.4.f) Приложения I Директивы о безопасности станков 98/37/EG ниже декларируем измеренные силы шума во время работы станка.

1. Уровень акустического давления на холостом ходу
при максимальных оборотах шпинделя - dB (A)
2. Уровень акустического давления в
режиме резки - не более 82 dB (A)

УСЛОВИЯ ЗАМЕРКИ:

Замерка акустического давления сделана на расстоянии 1 м от станка и на высоте 1.60 м над полом.

ТЕХНИЧЕСКАЯ ХАРАКТЕРИСТИКА

ОСНОВНЫЕ РАЗМЕРЫ

Расстояние от оси шпинделя до
рабочей поверхности стола:

наименьшее	mm	30
наибольшее	mm	440

Расстояние от вертикальных направляющих до
центра стола:

наименьшее	mm	233
наибольшее	mm	513

Расстояние от оси шпинделя до хобота mm 140

Расстояние от уровня пола до оси шпинделя mm 1325

СТОЛ

Рабочая поверхность стола mm 250 x 1120

Поворот стола влево и вправо градус ≤ 45

Продольный ход стола:

при ручной подаче	mm	820
при механической подаче	mm	800

Поперечный ход стола:

при ручной подаче	mm	280
при механической подаче	mm	260

Вертикальный ход стола:

при ручной подаче	mm	410
при механической подаче	mm	390

Т-образные пазы шт. 3

Ширина Т-образных пазов mm 14

Расстояние между Т-образными пазами mm 63

Подачи стола безступенчатое

Диапазон подач:

продольные	mm/min	10-1000
поперечные	mm/min	10-1000
вертикальные	mm/min	4-415

быстрый ход:

продольный	mm/min	2500
поперечный	mm/min	2500
вертикальный	mm/min	1040

ШПИНДЕЛЬ

Передний конец шпинделя	ISO	40
Диаметр отверстия шпинделя	mm	17
Диаметр под передним подшипником	mm	80
Степени вращения шпинделя	кол.	18
Диапазон главного привода:		
стандартное выполнение	min ⁻¹	40–2000
специальное выполнение	min ⁻¹	32–1600

ПРИВОД

Мощность электродвигателя главного привода:		
стандартное выполнение	kW	4
специальное выполнение	kW	5,5
Мощность электродвигателя привода подач	kW	2,2

ГАБАРИТНЫЕ РАЗМЕРЫ

Длина	mm	1700
Ширина	mm	1790
Высота	mm	1650
Масса	kg	1975

ТРАНСПОРТИРОВКА И УСТАНОВКА СТАНКА

Упакованный станок поднимается и переносится к транспортному средству сооружениями грузоподъемностью свыше 4 тонн. Место захвата указано на упаковке. /фиг. 23/

Распакованный станок и станок в автотранспортной упаковке /только на салазках/ поднимается и перемещается захватом через хобот, с обязательным применением при этом предохранительных подкладок 10 /фиг.1/.

Хобот должен быть застопорен.

РАСПАКОВКА

При распаковке необходимо проверить наличие всех необходимых деталей и принадлежностей по комплектовочно-упаковочной ведомости. Не принимаются претензии по поводу наличия и состояния станка и принадлежностей к нему после пуска в эксплуатацию.

РАСКОНСЕРВИРОВАНИЕ

Перед установкой на рабочее место следует очистить станок от защитной смазки чистым дизельным топливом. При отстранении защитной смазки запрещается использовать твердые предметы и растворители, которые могут повредить металлические поверхности, краску и надписи на табличках. Рекомендуются следующие водорастворимые щелочные обезжириватели:

- Flexiclean и Techniclean производства фирмы Castrol
- Cimclean PC 410 и Cimclean PC 430 производства фирмы Cimcool

Неокрашенные поверхности следует вытереть сухой ветошью и смазать машинным маслом типа "Mobil Vactra oil №2".

Механизмы станка окончательно смазываются после его установки на фундамент в соответствии с разделом "Смазка".

УСТАНОВКА НА ФУНДАМЕНТ

Место установки станка надо выбирать очень тщательно. Надо обеспечить минимальное расстояние 500 mm между станком и другими окружающими его станками и/или другими элементами. Станок не следует располагать во влажном, загрязненном и плохо освещенном помещении.

При установке станка следует контролировать нивелиром горизонтальное расположение плоскости рабочего стола в продольном и поперечном направлениях (допустимое отклонение 0,03/1000 mm). Точность горизонтального положения обеспечивается с помощью клиньев, расположенных в непосредственной близости к отверстиям для фундаментных болтов.

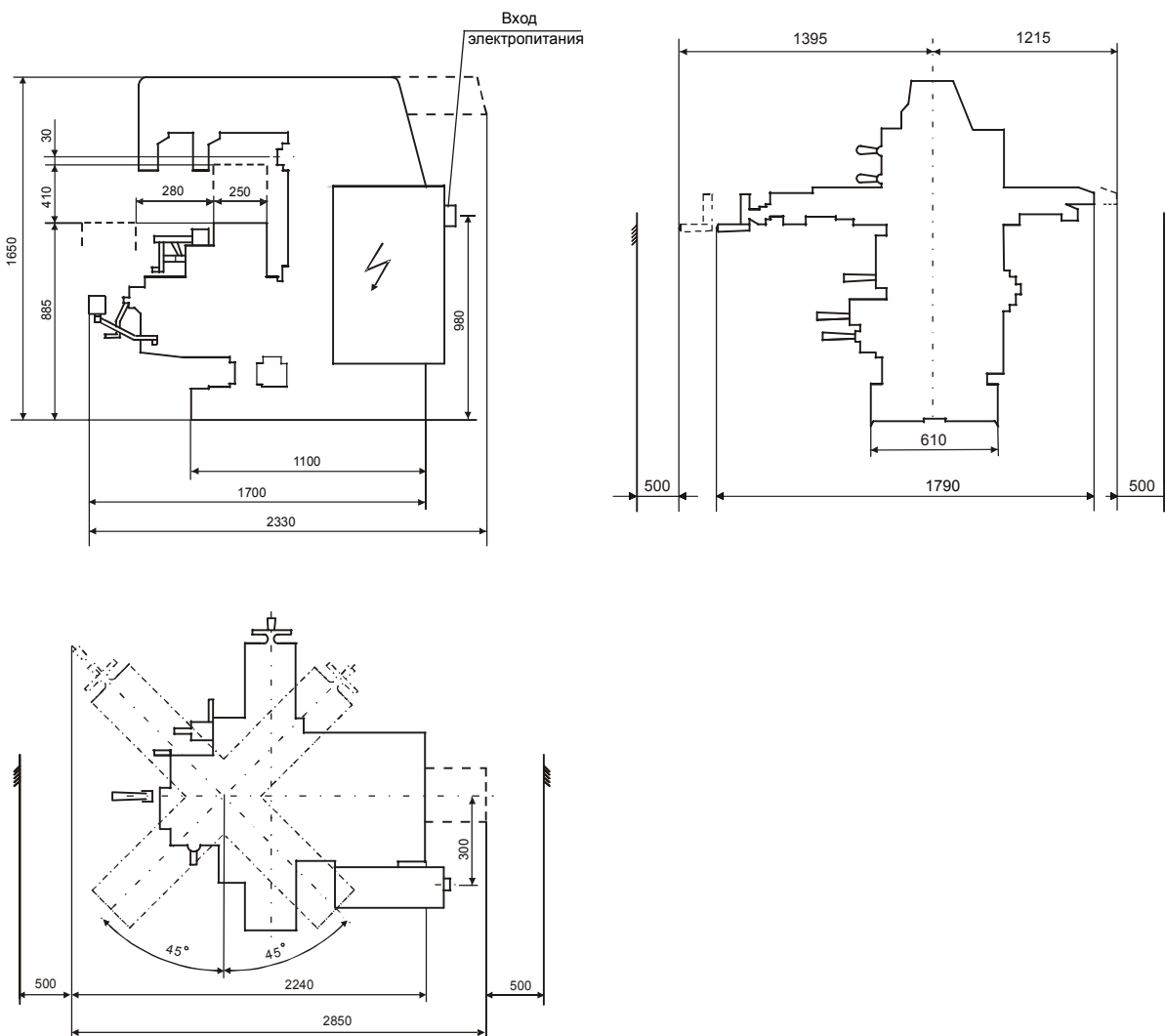
Станок можно установить на пол, если он стабильный и ровный. При необходимости можно использовать дополнительные подкладки, в т.ч. виброизоляционные или заливку бетоном. Если пол нестабильный, станок следует установить на фундамент / фиг.2 /. На основание станка есть отверстия для фундаментальных болтов, с помощью которых он укрепляется в особых случаях. Размер Н определяется в зависимости от несущей способности грунта, но не менее 350 mm.

После окончательного твердения бетона гайки фундаментальных болтов (если они используются) закручиваются. При этом не следует нарушать горизонтальное положение станка. После этого надо приступить к заливке раствором из цемента и песка в пространстве между фундаментом и станком.

Фундаментные болты, гайки и нивелирующие планки не поставляются производителем.

Внимание: Окончательное подключение станка к питающей сети осуществляется только правоспособным электротехником или специалистом с необходимой квалификацией.

УСТАНОВКА И РАЗМЕРЫ СТАНКА



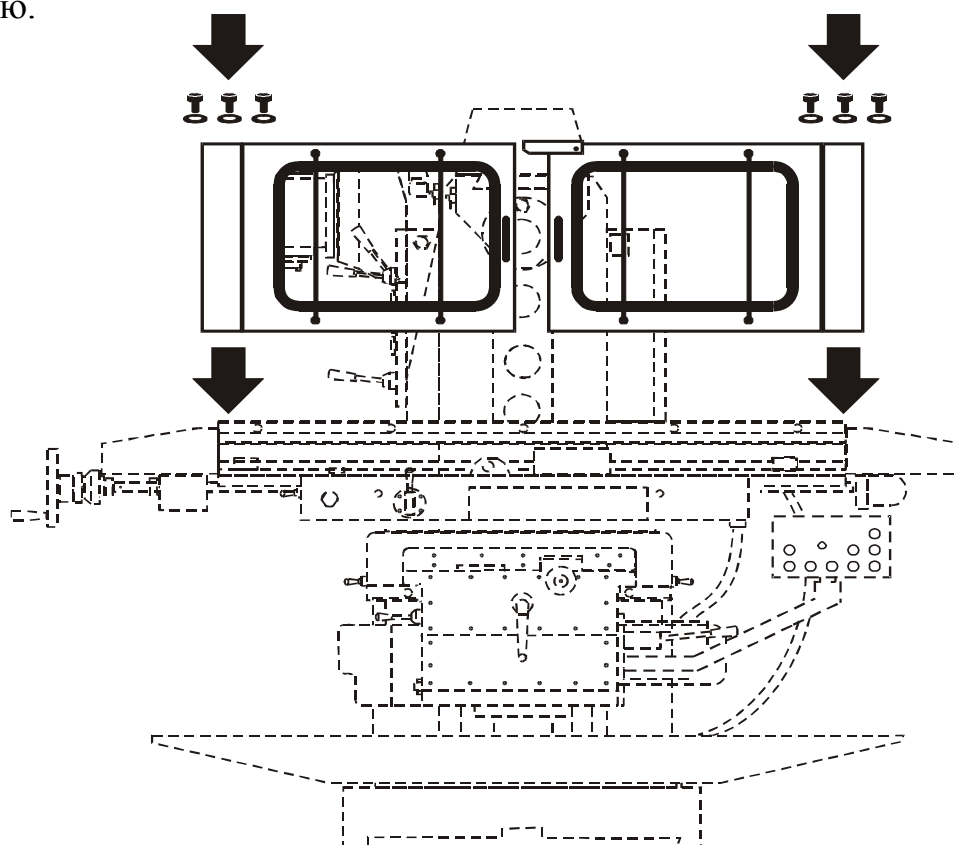
ЗАКРЕПЛЕНИЕ ЗАЩИТЫ РАБОЧЕГО ПРОСТРАНСТВА К СТОЛУ

Предназначение защиты рабочего пространства – предохранять оператора при выполнении любого вида обработки и одновременно с этим предоставлять возможность безопасного наблюдения рабочего процесса. Прозрачные части защиты выполнены из поликарбоната (CRYSTACRYL - 4 mm). Если одна из прозрачных частей каким-то образом поцарапана или повреждена, надо поменять ее, что бы сохранить безопасность рабочего процесса. Что бы не затруднять наблюдение оператора, необходим постоянный уход за этими частями. Защита рабочего пространства состоит из двух передних дверок и двух передних бортов. Перед тем, как приступить к работе со станком надо закрыть передние дверки. Как указано ниже, защита рабочего пространства укреплена болтами М8 с двух сторон рабочего стола. Дверки надо хорошо укрепить, а потом хорошо стянуть болтами.

ПРИМЕЧАНИЕ: Станки поставляются с монтированными защитами рабочего пространства.

ДОПОЛНЕНИЕ: Защита рабочего пространства может быть оборудована блокировкой. Что бы подключить блокировочный прерыватель станка к электроаппаратуре надо связать два его вывода с клеммами 28 и 36 на клеммнике электрошкафа. Не забывайте снять мост между клеммами 28 и 36, прежде чем связать провода блокировочного прерывателя.

ПРЕДУПРЕЖДЕНИЕ: Все эти соединения должны выполняться квалифицированным электротехником или специалистом по техническому обслуживанию.



КОМПЛЕКТОВОЧНО-УПАКОВОЧНАЯ ВЕДОМОСТЬ

Тип:

Фабричный №:

Принадлежности, которыми укомплектован станок, отмечены знаком “Х”
в соответствующем квадратике

№	Наименование	Обозначение	Количество	Наличность	Примечание
1	2	3	4	5	6
1	Принадлежности, установленные на станок				
1.1	Главный электродвигатель No: kW V min ⁻¹ Hz	1	<input type="checkbox"/>	
1.2	Электродвигатель привода подач No: kW V min ⁻¹ Hz	1	<input type="checkbox"/>	
1.3	Частотный регулятор ACSM1-04AS-09A5-4		1	<input type="checkbox"/>	
1.4	Кодер 8.5000.B14B.2500.0060		1	<input type="checkbox"/>	
1.5	Электроцит No V; Hz		1	<input type="checkbox"/>	
1.6	Система охлаждения в сборе с насосом типа Hz V min ⁻¹	3021.70.00.00	1	<input type="checkbox"/>	
1.7	Система смазки с электромотором типа No: kW V min ⁻¹ Hz		1	<input type="checkbox"/>	
1.8	Агрегат для дозированной смазки No: kW V min ⁻¹ Hz	1	<input type="checkbox"/>	
1.9	Лампа для металлорежущих станков		1	<input type="checkbox"/>	
2	Стандартные принадлежности				
2.1	Стержень-обтяжка – в сборе	3021.92.00.00	1	<input type="checkbox"/>	
2.2	Ручка для ручного перемещения консоли	3021.91.00.00	1	<input type="checkbox"/>	
2.3	Гаечные ключи:				
	10 x 12		1	<input type="checkbox"/>	
	24 x 27		1	<input type="checkbox"/>	
	30 x 32		1	<input type="checkbox"/>	
	41 x 46		1	<input type="checkbox"/>	
2.4	Ключи для болтов с внутренним шестигранником:				
	5		1	<input type="checkbox"/>	
	8		1	<input type="checkbox"/>	
	10		1	<input type="checkbox"/>	
	12		1	<input type="checkbox"/>	

1	2	3	4	5	6
2.5	Отвертка А1 260 x 7		1	<input type="checkbox"/>	
3	Дополнительные принадлежности				
3.1	Тиски поворотные горизонтальные	1	<input type="checkbox"/>	
3.2	Оправка фрезерная ø 22 - длинная	3021.93.00.00	1	<input type="checkbox"/>	
3.3	Оправка фрезерная ø 27 - длинная	3021.94.00.00	1	<input type="checkbox"/>	
3.4	Оправка фрезерная ø 32 - длинная	3021.95.00.00	1	<input type="checkbox"/>	
3.5	Оправка фрезерная ø 40 - длинная	3021.96.00.00	1	<input type="checkbox"/>	
3.6	Универсальный делительный аппарат	УДА 125 Фаб.№	1	<input type="checkbox"/>	По отдельн. комп. ведом.
3.7	Круглый делительный стол	КДМ 320 Фаб.№	1	<input type="checkbox"/>	По отдельн. комп. ведом.
3.8	Долбежная головка	ЦГ 251 Фаб.№	1	<input type="checkbox"/>	По отдельн. комп. ведом.
3.9	Фрезерная головка вертикальная	ВФГ 281 Фаб.№	1	<input type="checkbox"/>	По отдельн. комп. ведом.
3.10	Универсальная фрезерная головка	УФГ 285 Фаб.№	1	<input type="checkbox"/>	По отдельн. комп. ведом.
3.11	Защита рабочего пространства	3030.03.00.00	1	<input type="checkbox"/>	
3.12	Система индикации и числового отчета	СИЦО Фаб.№	1	<input type="checkbox"/>	По отдельн. комп. ведом.
3.13	Цанговый патрон - комплект		1	<input type="checkbox"/>	
3.14	Зажимные элементы - комплект		1	<input type="checkbox"/>	
3.15	Автоматический цикл с продольным перемещением		1	<input type="checkbox"/>	
4	Запасные части				
4.1	Звезда	3021.30.50.03	1	<input type="checkbox"/>	
5	Каталог запасных частей		1	<input type="checkbox"/>	

Дата:

Комплектовщик:

Контролер:

ПРОТОКОЛ ИСПЫТАНИЙ

Испытание станка проведено согласно БДС 2215–89

№	Объект измерения	Схема проверки	Отклонение в мм	
			допустимое	измеренное
1	2	3	4	5
1	2.1. Прямолинейность рабочей поверхности стола в продольном и поперечном направлении		0,03 mm на 1000 mm	
2	2.2. Постоянство расстояния между траекторией продольного перемещения стола и боковой поверхностью направляющего канала		0,03 mm на 1000 mm	
3	2.3. Перпендикулярность между поперечным и продольным перемещением стола		0,02 mm на 300 mm	
4	2.4. Прямолинейность и параллельность траектории продольного перемещения стола относительно его рабочей поверхности		0,03 mm на 1000 mm	
5	2.5. Прямолинейность и параллельность траектории поперечного перемещения стола относительно его рабочей поверхности		0,025 mm на 300 mm	
6	2.6. Прямолинейность и перпендикулярность траектории вертикального перемещения стола относительно его рабочей поверхности		0,025 mm на 300 mm $\alpha \leq 90^\circ$	
7	2.7. Аксиальное биение шпинделя		0,010 mm	
8	2.8. Торцевое биение переднего торца шпинделя.		0,018 mm	

1	2	3	4	5
9	2.9. Радиальное биение переднего внешнего диаметра шпинделя		0,010 mm	
10	2.10. Радиальное биение внутреннего конуса шпинделя		0,010 mm до торца 0,02 mm на 300 mm	
11	2.11. Параллельность оси вращения горизонтального шпинделя относительно рабочей поверхности стола. (Не допускается отклонение шпинделя кверху)		0,025 mm на 300 mm	
12	2.12. Параллельность направляющих хобота относительно оси вращения шпинделя в вертикальной и горизонтальной плоскости. (Не допускается отклонение хобота кверху)		0,02 mm на 300 mm	
13	2.13. Соосность отверстия консоли и горизонтального шпинделя в вертикальной и горизонтальной плоскости. (Ось отверстия консоли в вертикальной плоскости может быть только ниже оси вращения шпинделя)		0,03 mm на 300 mm	
14	2.14. Для станков с фиксатором			
15	2.15. Для вертикальных фрезерных станков			
16	2.16. Прямолинейность поверхностей 1 и 2 (боковая и верхняя) образцов изделий		0,025 mm на 300 mm	
17	2.17. Прямолинейность поверхностей образцов изделий в продольном и поперечном сечении		0,025 mm на 300 mm	
18	2.18. Перпендикулярность поверхностей 1 к поверхностям 2 и 4 и поверхностей 2 к поверхностям 3 и 4 образцов изделий		0,020 mm на 100 mm	

Дата: Контролер: Н-к ОТК:

РАБОТА НА СТАНКЕ

ОПИСАНИЕ ЧАСТЕЙ СТАНКА И ОРГАНОВ УПРАВЛЕНИЯ / фиг.3 и фиг.3а /

1. Рукоятка для вертикального и поперечного движения стола
2. Винт для фиксации салазок
4. Рукоятка для включения продольного перемещения стола
5. Микровыключатель продольного самохода
6. Механизм перемещения хобота
7. Рукоятка переключения скоростей
8. Рукоятка переключения скоростей
9. Рукоятка перемещения скоростей
10. Гайка для фиксации хобота
11. Гайка для фиксации консоли
12. Винты для фиксации стола к салазкам
13. Кулачки, выключающие продольную подачу
14. Рукоятки для зажима суппорта к консоли
15. Рукоятка для включения поперечной подачи
16. Рукоятка для регулирования зазора в продольном винте
17. Рукоятка для переключения вертикальной подачи
21. Маховик для продольного перемещения стола
22. Задняя крышка
23. Крышка
24. Кулачки, выключающие вертикальную подачу
25. Винт для фиксации салазок
26. Рукоятки зажима консоли к станине
27. Микровыключатель вертикальной подачи
28. Кулачки, выключающие продольную подачу
29. Микровыключатель поперечной подачи
30. Крышка предохранительной муфты
41. Главный выключатель
42. Переключатель включения/выключения рабочего освещения
43. Переключатель режимов работы
44. Переключатель включения/выключения охлаждения
45. Аварийный останов
46. Кнопка “Импульс шпинделя“
47. Переключатель для включения и направления вращения шпинделя
48. Кнопка “Быстрый ход“
49. Кнопка “Старт“
50. Кнопка “Стоп шпинделя“
51. Аварийный останов
52. Сигнальная лампа “Напряжение”
53. Потенциометр для регулировки подач

ПОДГОТОВКА СТАНКА К ПУСКУ

Перед первоначальным пуском станка следует провести тщательный осмотр и очистку всех его механизмов, заправить маслом / фиг.8а / и охлаждающей жидкостью, сделать заземление и подключить к электросети, согласно указаниям раздела “Электрооборудование”.

Освободить механизмы фиксации продольного 12, поперечного 14 и вертикального перемещения 26 / фиг.3 /. Проверить от руки движение всех механизмов. Оно должно быть плавным и безотказным.

Правильное функционирование передач проверяется переключением оборотов – от самых низких к самым высоким и подачи на холостом ходу. При этом надо следить за работой смазочной системы по маслоуказательным окошкам.

Прежде чем начинать работать со станком под нагрузкой, необходимо оставить станок работать 30 мин. на холостом ходу.

Перед первоначальным пуском станка надо проверить функционирование аварийного останова. Для этого надо включить шпиндель на максимальные обороты. Через 10 сек. нажмите кнопку “Аварийный останов“ / поз.45 или поз.51, фиг.3а / и измерьте время останова шпинделя. Действие двух кнопок проверяется самостоятельно.

Включите станок вышеуказанным способом, а через 10 сек. выключите его главным прерывателем /поз. 41, фиг. 3а/. Измерьте время останова шпинделя. Это время должно быть больше двух других. В противном случае обратитесь к электротехнику для устранения проблемы перед пуском станка в действие.

ВНИМАНИЕ:

1. Функционирование динамического останова становится невозможным при прекращении питания.

2. При работе с ВФГ, ЦГ и УФГ вертикальный ход ограничивается. Во избежание опасности удара, надо передвинуть и зафиксировать нижний кулачек к резьбовому отверстию, которое сделано дополнительно.

3. Поворот стола в направлении к электрошкафу ограничен с целью избежания удара при невнимании оператора. Чтобы повернуть стол на более значительный угол, надо снять стопор, расположенный около выхода Т-образного канала суппорта и следить, чтобы при движении по оси стол не столкнулся с электрошкафом.

Внимательно ознакомьтесь с разделами “Правила техники безопасности“ и “Обслуживание“.

ВЫБОР ОБОРОТОВ ШПИНДЕЛЯ

Каждая из 18 оборотных ступеней выбирается соответствующим расположением рукояток 1, 2 и 4, указанных на графично оформленной панели / фиг.9 /.

Чтобы выбрать необходимую оборотную ступень надо нажать на кнопку “Импульс шпинделя“ / поз.3, фиг.9 /. Перед этим переключаемую рукоятку нужно вывести из фиксированного положения. Не допускается переключение оборотных ступеней во время работы станка.

ВЫБОР СКОРОСТИ ПОДАЧИ

Выбор необходимой скорости подачи осуществляется через поворачивания потенциометра / поз.53, фиг.3а / и стойности подачи указана на шкале пульта управления.

УПРАВЛЕНИЕ ПРОДОЛЬНЫХ ПОДАЧ

Ручные продольные подачи осуществляются маховика 21 / фиг.3 /, а механические подачи включаются рукояткой 4 / фиг.3 /.

УПРАВЛЕНИЕ ПОПЕРЕЧНЫХ И ВЕРТИКАЛЬНЫХ ПОДАЧ

Ручные поперечные и вертикальные подачи осуществляются рукояткой 1 / фиг.3 /. Рукоятку снять со станка перед включением механизированной подачи и быстрого хода.

Механические поперечные и вертикальные подачи включаются рукоятками 15 и 17 / фиг.3 /.

ОХЛАЖДЕНИЕ ИНСТРУМЕНТА

Система охлаждения приводится в действие и останавливается переключателем “Включение и выключение охлаждения“ / поз.44, фиг.3а / во время работы шпинделя.

СРАБАТЫВАНИЕ ПРИВОДА ГЛАВНОГО ДВИЖЕНИЯ И ПРИВОДА ПОДАЧИ

Срабатывание механизмов подачи рабочего или быстрого хода можно осуществить с помощью или без вращения шпинделя главного привода.

Направление вращения шпинделя выбирается переключением поз.47 / фиг.3а /. Прямое вращение соответствует вращению шпинделя против часовой стрелки, смотря по направлению против вращения. Нажатием на кнопку “Старт“ / поз.49, фиг.3а / шпиндель приводится в действие и одновременно с этим подготавливается цепь пуска двигателя подачи и насоса охлаждающей системы.

Механизмы подач для разных осей приводятся в действие рукоятками следующим способом:

- для продольной подачи – рукояткой 4 / фиг.3 /;
- для поперечной подачи – рукояткой 15 / фиг.3 /;
- для вертикальной подачи – рукояткой 17 / фиг.3 /.

ВНИМАНИЕ: Запрещается пуск в ход по осям при затянутых направляющих.

Быстрый ход приводится в действие нажатием кнопки “Быстрый ход“ / поз.48, фиг.3а /.

Движение рабочего стола при остановленном шпинделе осуществляется следующим образом: переключатель направления вращения шпинделя / поз.47, фиг.3а / устанавливается в положение “Выключено“; переключатель режима работы / поз.43, фиг.3а / устанавливается в положение “Неподвижный шпиндель“. Подающие движения и быстрый ход по осям в соответствующем направлении осуществляется как и в режиме вращения шпинделя.

Станок останавливается нажатием одной из двух кнопок “Аварийный останов“ / поз.45 или 51, фиг.3а /. При этом приводится в действие электродинамическая остановка главного привода, а остановка только шпинделя – от кнопки “Стоп шпинделя“ / поз.50, фиг.3а /. Электродвигатель привода подачи останавливается когда рукоятки осей установятся в нулевом положении.

Система охлаждения приводится в действие и останавливается включением и выключением переключателя “Включение и выключение охлаждения“ / поз.44, фиг.3а / при работающим шпинделе.

ОПИСАНИЕ ОСНОВНЫХ УЗЛОВ СТАНКА

Расположение основных узлов станка указано на фиг. 25.

СТАНИНА, ХОБОТ И КОНСОЛИ

Станина является основным элементом станка, на котором установлены все остальные узлы и механизмы. Станина укреплена на чугунном основании, емкость которого используется в качестве бака для охлаждающей жидкости.

В задней части станины помещен электродвигатель главного привода, а на ее правой стороне расположен электрошкаф.

Фиксация хобота, который перемещается по горизонтальным направляющим, осуществляется гайками 10 / фиг.3 /. Усилие зажима, приложенное к ключу, должно быть около 500–600 N. В переднем конце хобота устанавливаются одна или две (в зависимости от характера обработки) консоли, на которых установлены фрезерные оправки. Отверстия консолей обработаны на месте и поэтому не допускается их использование на других фрезерных станках. Крепление консолей к хоботу осуществляется гайками 11 / фиг.3 /

Радиальный зазор в подшипнике 7 / фиг.1, А-А / устраняется гайкой 8. Хорошая работа подшипников 7 зависит от правильного регулирования зазоров и хорошей смазки. Несоблюдение одного из этих условий приводит к заеданию и преждевременному износу подшипника 7.

ГЛАВНЫЙ ПРИВОД

Механизм главного привода установлен в станине станка и приводится в движение электрическим двигателем через клиновые ремни. Главный привод осуществляет 18 ступеней оборотов шпинделя / фиг.12 /.

Радиальный зазор в подшипнике шпинделя отрегулирован на заводе-изготовителе и равняется 0,004–0,005 mm. В случаях замены подшипника другим, радиальный зазор следует отрегулировать гайкой 2 и кольцом 1 / фиг.4 /.

Натяжение ремней 4 / фиг.10 / производится следующим образом: открыть крышку 22 / фиг.3 /, отвинтить гайки 3 / фиг.10 / и через болты 2 / фиг.10 / наклонить люльку 1 / фиг.10 / до натяжения ремней. После этого затянуть до конца болты 2 и застопорить гайками 3. Контроль натяжения осуществляется нажимом в середине ремней силой 100–150 N. Подгиб должен быть не больше 20–25 mm.

ВНИМАНИЕ: Максимально допустимый крутящий момент шпинделя – 350 Nm.

МЕХАНИЗМ ПЕРЕКЛЮЧЕНИЯ ГЛАВНОГО ПРИВОДА

Этот механизм представляет собой самостоятельный узел, помещенный в левой части станины. Его внешний вид указан на фиг 9.

КОРОБКА ПОДАЧ

Самостоятельный узел устанавливается с левой стороны консоли. Коробка подач связывает электродвигатель с принудительным охлаждением с приводом подачи станка с помощью упругой муфты

КОНСОЛЬ

К консоли закреплены все механизмы, которые обеспечивают движения подачи станка / фиг.14 /. Предохранительная муфта / вал VIII, фиг.14 / прерывает движение подачи при перегрузке. Она отрегулирована на передачу крутящего момента 100 Nm.

Поворотом гайки 1 / фиг.6 / регулируется предохранительная муфта. Предварительно следует снять крышку 30 / фиг.3 / и вынуть шпленды 2 / фиг.6 /.

Механическая поперечная подача выключается кулачками 28 / фиг.3 / и микропереключателями 29 / фиг.3 /, а вертикальная подача выключается кулачками 24 / фиг.3 / и микропереключателями 27 / фиг.3 /.

В случаях когда не используется вертикальный ход станка, с целью увеличения устойчивости станка следует зажать консоль к станине поворотом рукояток 26 / фиг.3 /.

СУППОРТ, САЛАЗКИ, РАБОЧИЙ СТОЛ

Суппорт перемещается по консоли. Стопорится к ней рукояткой 14 / фиг.3 /.

Салазки имеют возможность поворота на 45° в двух направлениях. Их фиксация осуществляется винтами 2 и 25 / фиг.3 /. В салазках встроено полуавтоматическое устройство для удаления зазора в продольном винте. Удаление зазора необходимо только при попутном фрезеровании и осуществляется рукояткой 16 / фиг.3 /. Фиксация рабочего стола к салазкам производится винтами 12 / фиг.3 /.

СМАЗКА

Схема смазки станка указана на фиг.8, а на фиг.8а указаны смазочные материалы, которые рекомендуются при смазке отдельных узлов.

Смазка привода скоростей осуществляется реверсивным насосом. Исправность насоса контролируется по маслоуказателю 4. Заправка масла в привод скоростей производится через пробку 3, а слив – через трубку 1.

Смазка привода подач и механизмов, расположенных в консоли, осуществляется с помощью зубчатого насоса с самостоятельным приводом 17. Для заправки масла в консоли необходимо снять крышку 10, а при сливе – отвинтить пробку 14.

Смазка направляющих, служащих для перемещения по осям и механизмов, находящихся в суппорте, салазках и рабочем столе осуществляется с помощью централизованной системы дозированной смазки. Перед экспедицией станка смазочный агрегат настраивается на выполнение универсальных работ. При выполнении некоторых видов работ время и период смазки могут быть перенастроены /см. "Руководство по обслуживанию и эксплуатации системой дозированной смазки"/.

Масло заливают через пробку 8, а за уровнем масла наблюдают через прозрачный резервуар 9.

Масло для смазки вертикального винта заливается после снятия крышки 11. Для этого надо установить консоль в крайнее верхнее положение. Уровень масла должен доходить до середины маслоуказателя 16. Слив осуществляется через пробку 15 при крайнем нижнем положении консоли.

Очистка бака и полная замена масла производится при ремонте станка.

При работе с вертикальным винтом необходимо один–два раза в смену передвигать консоль в двух крайних положениях.

Подшипники левой консоли рабочего стола смазываются прессмасленкой 18.

Смазка подшипников консоли хобота осуществляется фитилем. Масло заливается через пробку 5. Уровень масла не должен быть выше середины маслоуказателя 6.

Работая на станке соблюдать указания, данные на табличках.

СИСТЕМА ОХЛАЖДЕНИЯ

Система охлаждения включает в себя бак для охлаждающей жидкости, насос и выпускное отверстие. Бак расположен в основании станка.

Количество охлаждающей жидкости должно быть около 40 л.

На основании устанавливается емкость, которая предназначена для сбора охлаждающей жидкости с суппорта салазок и консоли.

Охлаждение удлинит жизнь режущих кромок инструмента и обеспечивает хорошую обработку поверхностей. При выборе охлаждающей жидкости надо иметь в виду эти факторы, как и опасность повреждения окраски станка и появления ржавчины на неокрашенных металлических поверхностях.

Двигатель насоса расположен в задней части станины. Он включается переключателем “Включение–выключение охлаждения“ / поз.44, фиг.3а /, который расположен на дверке электрошкафа.

Охлаждающая жидкость приводится в движение насосом, поступает на инструмент из брантспойта, расположенного перед станиной. Брантспойт можно устанавливать под произвольным углом и оставлять в этом положении благодаря его гибкой конструкции. У брантспойта есть цилиндрическая часть с краном, которая выполняет две функции: прекращение подачи и регулирование дебита охлаждающей жидкости. При включенном насосе подачу жидкости можно остановить только краном.

Рекомендуемые охлаждающие жидкости:

Mobil - Mobilcut 262

Если используется охлаждающая жидкость других производителей, рекомендуем потребовать от них COSHH материалы для справки.

ВНИМАНИЕ: При обработке легковоспламеняющихся материалов, таких как алюминий и др., надо использовать охлаждающую жидкость с высокой точкой воспламенения.

ОБСЛУЖИВАНИЕ

Правила безопасности

Соблюдение следующих рекомендаций уменьшает возможность возникновения травм при выполнении обслуживающих работ. В зависимости от местонахождения станка и от вида работы (вместе с другими факторами) может появиться необходимость соблюдать и другие меры безопасности.

* Станок должен обслуживаться только квалифицированным персоналом. Каждый специалист должен выполнять только те деятельности, которые отвечают его квалификации.

* Персонал, обслуживающий станок, должен соблюдать инструкции, указанные производителем, а в случае замены отдельного компонента – инструкции производителя или поставщика компонента.

ВНИМАНИЕ: При возникновении проблем надо консультироваться с производителем.

* Не загрязняйте и не отрывайте стикеры с предупредительными надписями, установленные производителем.

* Необходимо обеспечить станок средствами индивидуальной защиты, подходящим освещением, инструментом и запасными частями с характеристиками, соответствующими установленным предупредительным знакам и др. при выполнении обслуживающих и ремонтных работ.

* Если станок вышел из строя, надо установить причину поломки. Если причина уже известна, надо сделать рабочий план (необходимый персонал, предполагаемое время ремонта, материалы и запасные части, техническая документация и др.). Если невозможно устранить аварию, надо обратиться к поставщику или производителю станка.

* Все данные, связанные с обслуживанием и ремонтами станка, надо записывать в дневник. Весь персонал должен иметь возможность пользоваться этой информацией.

Периодическое и профилактическое обслуживание станка гарантирует его продуктивную и продолжительную работу.

ЕЖЕДНЕВНОЕ ОБСЛУЖИВАНИЕ

* Очистка рабочего стола от металлической пыли, стружек и загрязнений.

* Устранение масла и других жидкостей со стола.

* Очистка всех скользких поверхностей.

* Очистка видимых поверхностей шпинделя.

* Тщательная очистка поверхностей, принадлежащих электрооборудованию, при выключенном питании станка.

* Проверка уровня масла и смазки. При необходимости следует дополнить. Периодичность смазки отдельных узлов станка указана на фиг.8а.

* Проверка отсутствия течи масла.

* Проверка состояния соединений труб и отсутствия течи. Если во время проверки обнаружены какие-то неисправности, надо предпринять необходимые меры.

* Основная очистка защиты рабочего пространства. При необходимости надо заменить окно.

ЕЖЕНЕДЕЛЬНОЕ ОБСЛУЖИВАНИЕ

* Выполнение всех выше указанных проверок для ежедневного обслуживания.

* Очистка и проверка переднего конца шпинделя на отсутствие трещин и других видов повреждений.

ЕЖЕМЕСЯЧНОЕ ОБСЛУЖИВАНИЕ

* Выполнение всех выше указанных проверок для еженедельного обслуживания.

* Очистка электрошкафа.

* Проверка нивелирования станка и затяжения фундаментальных болтов.

* Пригонка клиньев по направляющим, если это необходимо.

* Проверка электрических зажимов в электрошкафу на отсутствии слабых или поврежденных связей.

* Замена охлаждающей жидкости через каждые два месяца.

ШЕСТИМЕСЯЧНОЕ ОБСЛУЖИВАНИЕ

* Выполнение всех вышеуказанных проверок для ежемесячного обслуживания.

* Очистка электрошкафа и станка.

* Очистка баков для охлаждающей жидкости, машинного масла и смазки. Если необходимо надо заменить новыми масло, охлаждающую жидкость и фильтры.

* Проверка зубчатых колес при появлении шума в передачах и замена их новыми, если это необходимо.

ПЕРЕЧЕНЬ ПОДШИПНИКОВ

No	Обозначение		Размеры	Количество для одного станка
	GOST	SKF / FAG		
Привод скоростей / Фиг.13 /				
1	208	6208	40 x 80 x 18	2
2	405	6405	25 x 80 x 21	1
3	307	6307	35 x 80 x 21	2
4	308	6308	40 x 90 x 23	3
5	8117 A	51117 P6	85 x 110 x 19	2
6		NN 3016 KP4	80 x 125 x 34	1
7		N 212 P5	60 x 110 x 22	1
Привод подач / Фиг.15 /				
1	1303	2303	17 x 47 x 14	1
2	105	6005	25 x 47 x 12	2
3	306	6306	30 x 72 x 19	3
4	205	6205	25 x 52 x 15	2
5	8209	51209	45 x 78 x 20	1
6	206	6206	30 x 62 x 16	3
7	7305	30305	25 x 62 x 18,5	1
8	7205	30205	25 x 52 x 15	2
9	7000103	16003	17 x 35 x 8	2
10	3306	51306	30 x 60 x 21	2
11	60207	6207	35 x 72 x 17	1
12	8112	51112	60 x 85 x 17	2
13	109	6009	45 x 75 x 16	4
14	80206	6206.2Z	30 x 62 x 16	1
15	2007108	32008X	40 x 68 x 19	2
16	7207	30207	35 x 72 x 18,5	1
17	7306	30306	30 x 72 x 21	5
18	6870 - 54		Игольчатый ролик 3 x 24	34

ЭЛЕКТРООБОРУДОВАНИЕ

Электрооборудование станка выполнено для трехфазного переменного напряжения и частоты со стоимостями, указанными в комплектовочно-упаковочной ведомости.

Станок работает нормально при изменении напряжения не больше чем на $\pm 10\%$, а частоты – на $\pm 2\%$ номинальной.

Станок питается через кабель 4 х 6 м² при четырехпроводной сети и 5 х 6 м² – при пятипроводной сети. Силовой кабель проходит через электрический вход, расположенный на электрическом шкафу и связывается клеммами L1, L2, L3 главного перерывателя Q1 и в зависимости от сети с клеммами N или PE, расположенными у главного перерывателя Q1.

После соединения необходимо проверить соответствие направлений движения станка с направлениями, заданными рукоятками управления, а при необходимости следует поменять последовательность двух фаз.

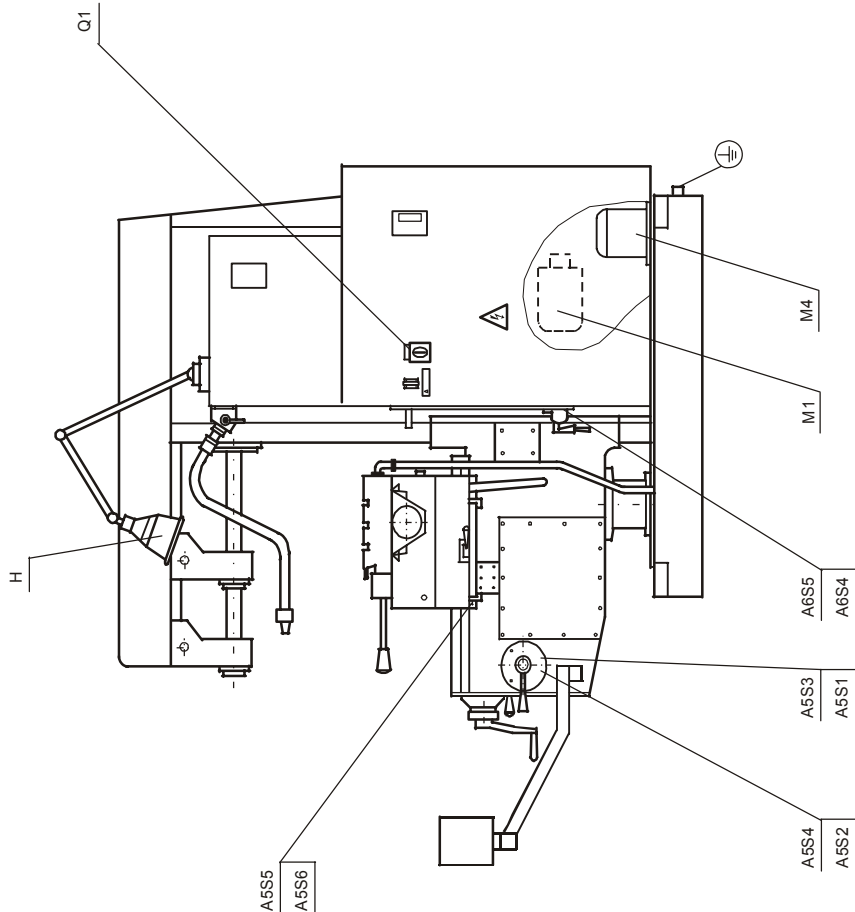
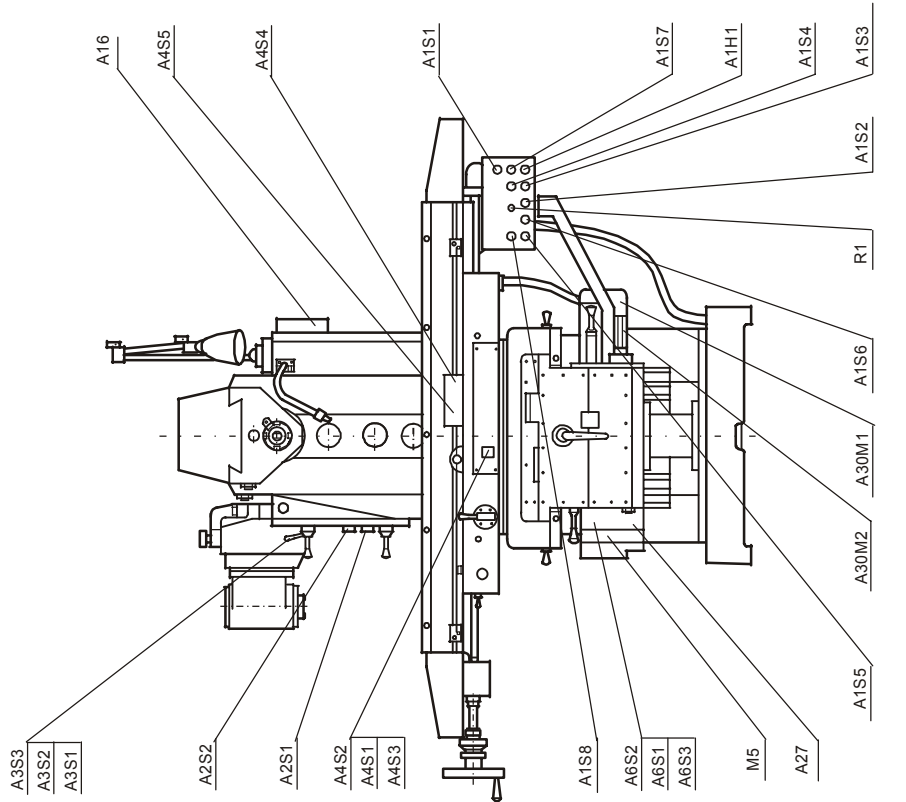
Степень защиты станка - IP44 согласно EN 60529-1.

Принципальные электрические схемы электрооборудования и монтажная схема указаны на фиг.16 и фиг.17.

ОПИСАНИЕ ЭЛЕКТРИЧЕСКИХ ЭЛЕМЕНТОВ

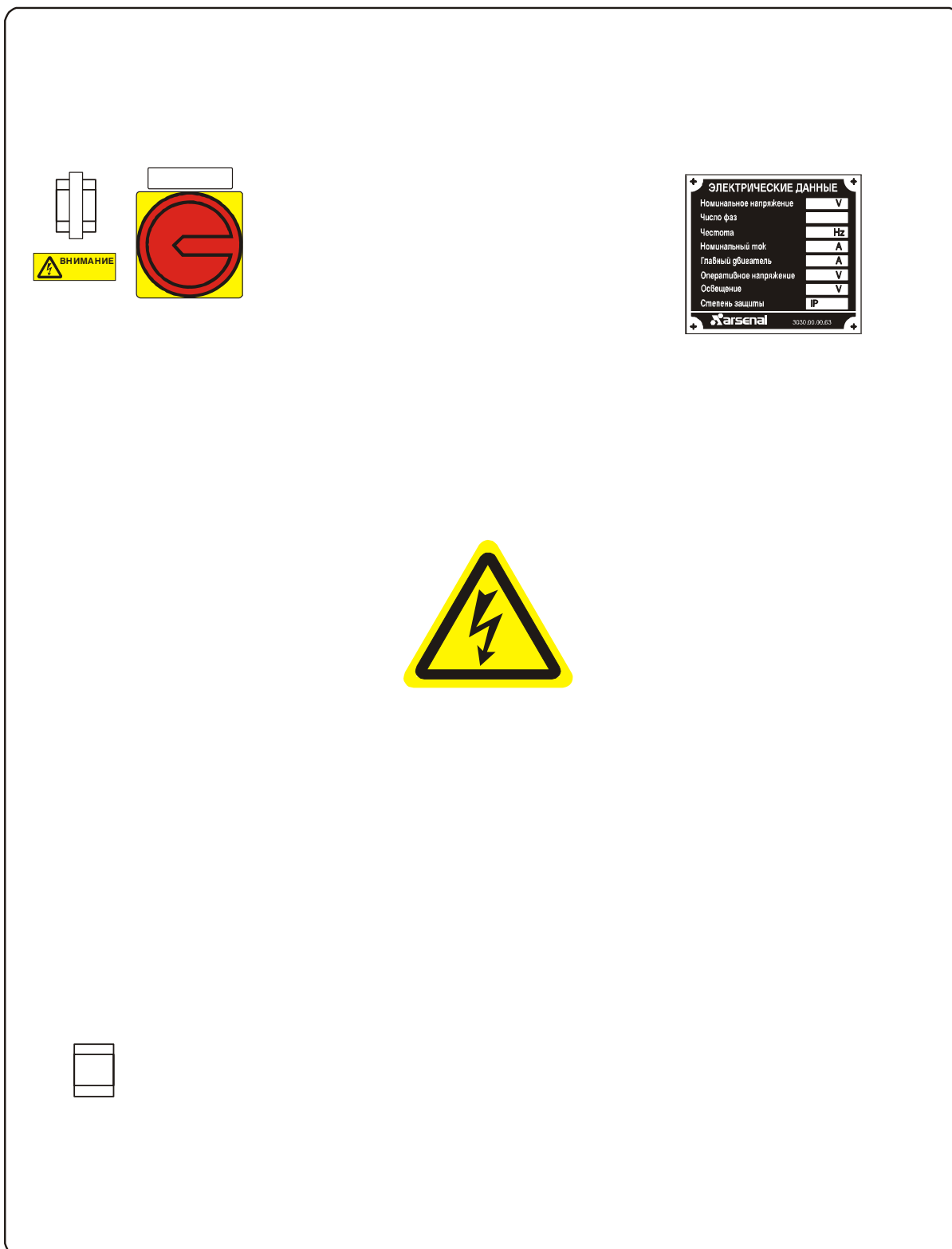
№.	Обозначение	Шт.	Наименование	Тип	Производитель
1	Q1	1	Главный выключатель	OT45E3	ABB
2	Q2, Q3	2	Автомат. выключатель	MS116 - 16	ABB
3	Q5	1	Автомат. выключатель	MS116 - 0,25	ABB
4	Q6	1	Автомат. выключатель	MS116 – 0,4	ABB
5	Q7	1	Автомат. выключатель	MS116 - 0,25	ABB
6	M1	1	Двигатель горизонт. шпинделя	T112 M - 4 B3 50 Hz - 4.0 kW 1420 min ⁻¹ 60 Hz - 4.6 kW 1700 min ⁻¹	Болгария
7	M3	1	Двигатель насоса охлаждения	SAP / PA-35 50 Hz - 0.09 kW 2800 min ⁻¹	Италия
8	A30M1	1	Двигатель подачи	100 – 4 A 50 Hz – 2.2 kW 1400min ⁻¹ 60 Hz – 2.6 kW 1700 min ⁻¹	MIKSAN
9	M5	1	Двигатель насоса смазочного	56 4B B5 – 0.09 kW 220 / 380V 1382 min ⁻¹	Турция
10	T1	1	Трансформатор	50 / 60 Hz 220-440 V / 20, 40, 24, 18, 29, 12 V	Болгария
11	F1	1	Автомат. выключатель	S202-K 4	ABB
12	F2	1	Автомат. выключатель	S201-C 20	ABB
13	F3	1	Автомат. выключатель	S201-C 3	ABB
14	F4	1	Автомат. выключатель	S201-C 2	ABB
15	F6	1	Автомат. выключатель	S201-C 2	ABB
16	G1	1	Выпрямительный блок	KBPC 50 A / 100 V	
17	G2	1	Выпрямительный блок	KBPC 50 A / 100 V	
18	H	1	Лампа	12 V 20 W	Болгария
19	K1, K2, K3	3	Реле	CR-M024DC4	ABB
20	A0A1	1	Сопротивление, диод, конденсатор	R, D, C	
21	KM1, KM2, KM3, KM7, KM8	5	Контактор	A 16-30-10(AF)	ABB
22	KM6, KM10, KM11	3	Контактор	A 12(09)-30-10(AF)	ABB
23	KT1, KT2	2	Реле времени	CT-ERE (0,1-10s)	ABB
24	K20, K23, K24, K25	4	Контактор	K6-31Z	ABB
25	A2S1, A1S1	2	Кнопка грибок	MPMT3-10R / CE4T-10R-01	ABB
26	A1S5	1	Кнопка	MP1-20R	ABB
27	A2S2, A1S7	2	Кнопка	MP1-20B	ABB
28	A1S6	1	Кнопка	MP1-20W	ABB
29	A1S8	1	Кнопка крутящаяся 3-поз.	M3SS1-20B	ABB
30	A1S2, A1S4	2	Кнопка крутящаяся 2-поз.	M2SS2-20B / C2SS2-30B-10	ABB
31	A3S1, A3S2, A3S3, A4S1, A4S2, A4S3, A5S1, A5S2, A5S3, A5S4, A6S1, A6S2, A6S3	13	Выключатель	S800E	ИСКРА - Болгария
32	A4S4, A4S5, A5S5, A5S6, A6S4, A6S5	6	Микровыключатель	BSE 30.0	Balluf - Германия
33	A1S3	1	Кнопка крутящаяся 2-поз.	C2SS2-30B-10	ABB
34	A1R1	1	Потенциометр	SZ1RV1202	Telemecanique
35	A0A28	1	Преобразователь частоты	ACSM1-04AS-09A5-4	ABB
36	A1H1	1	Контрольный свет –LED	CL-502G	ABB
37	A1S10	1	ЗРП - деблокирование	EL1-B134	ELMARK
38	A27	1	Кодер	E40S8-2500-6-L-5 / 8.5000.B14B.2500.0060	Autonics / Fritz Kubler GmbH

РАСПОЛОЖЕНИЕ ЭЛЕКТРИЧЕСКИХ ЭЛЕМЕНТОВ

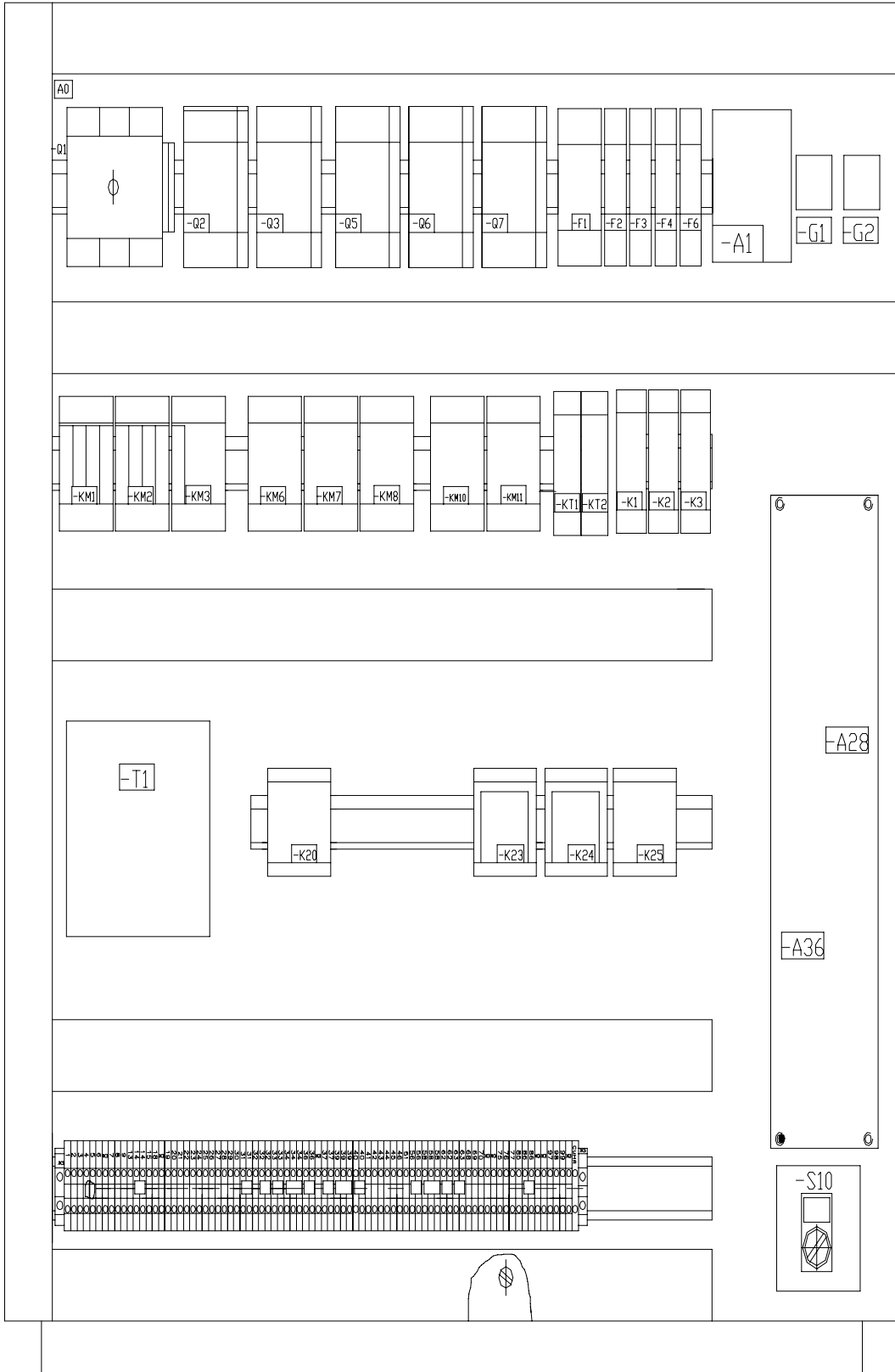


ЭЛЕМЕНТЫ ЭЛЕКТРООБОРУДОВАНИЯ

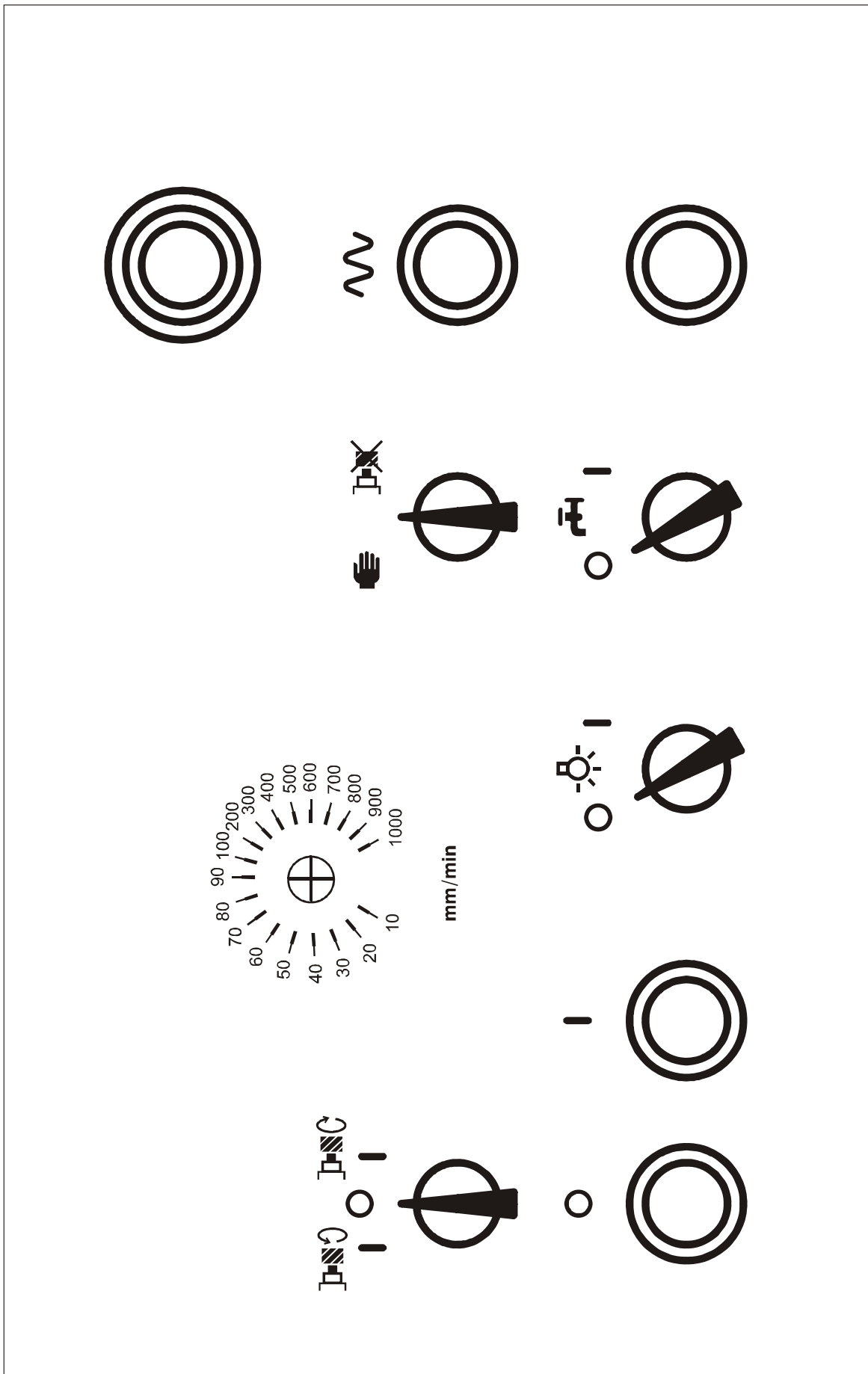
ЭЛЕКТРОШКАФ



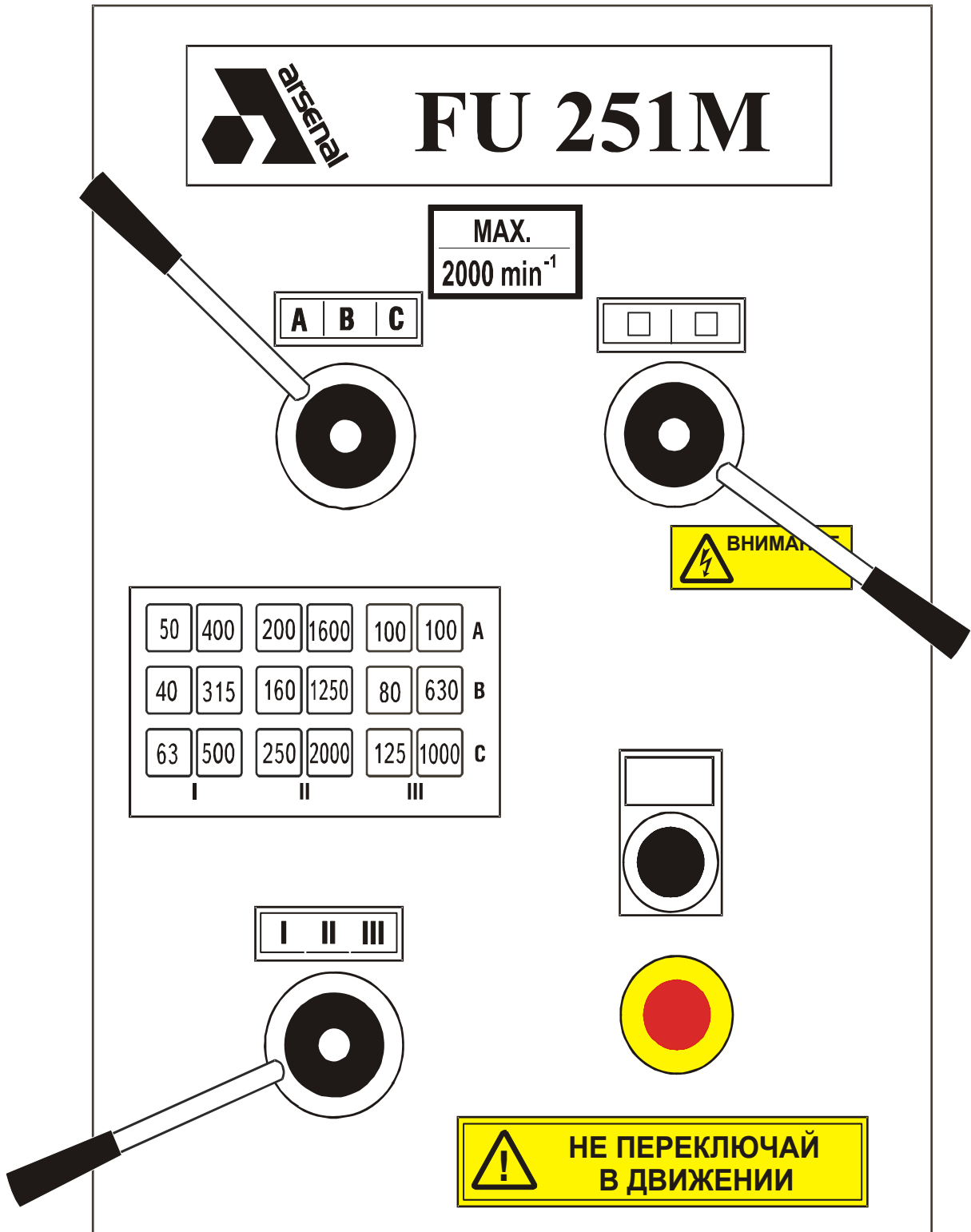
РАСПОЛОЖЕНИЕ АППАРАТУРЫ В ЭЛЕКТРОШКАФУ



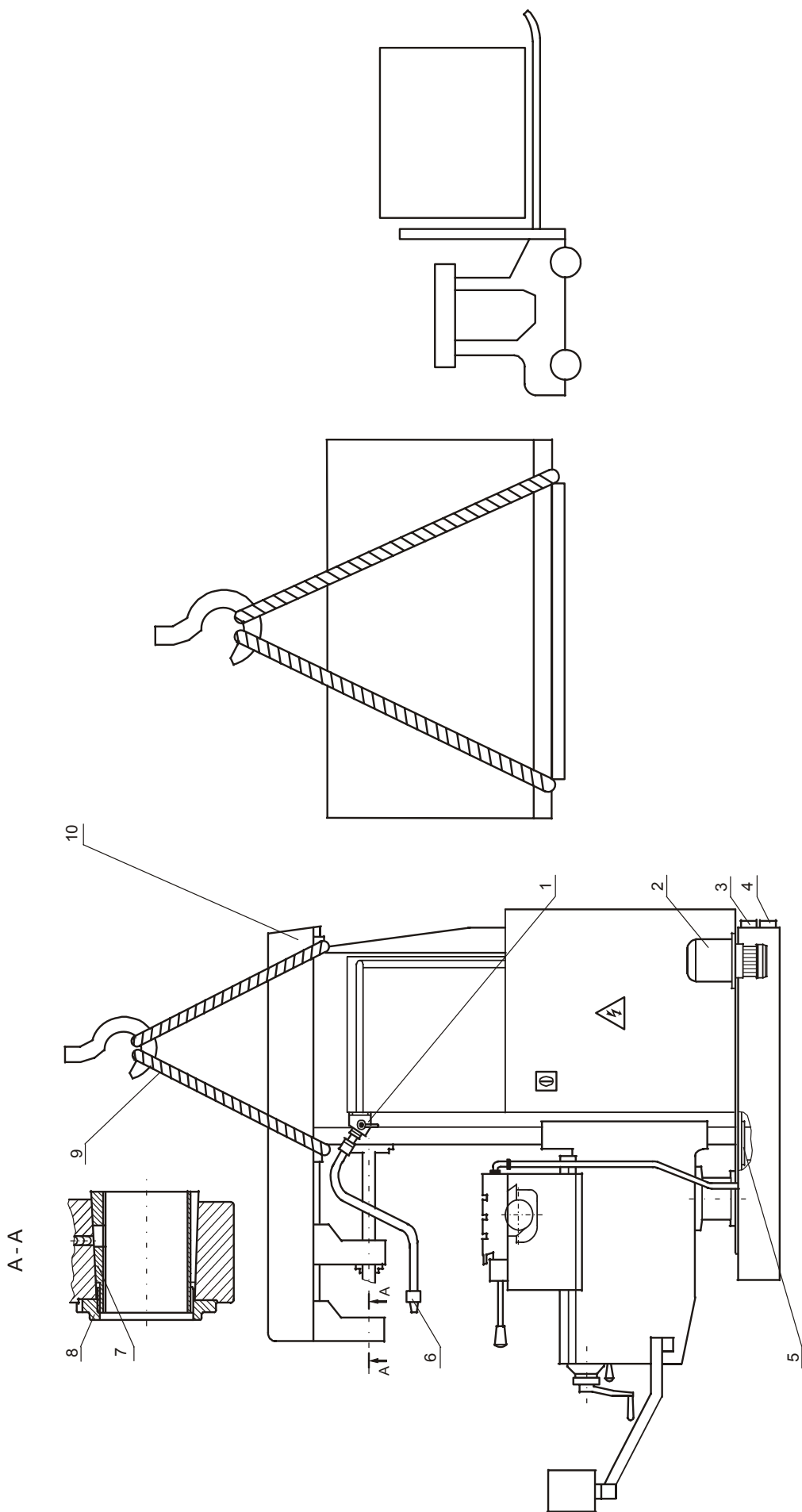
ПЕРЕДНИЙ ПУЛЬТ УПРАВЛЕНИЯ



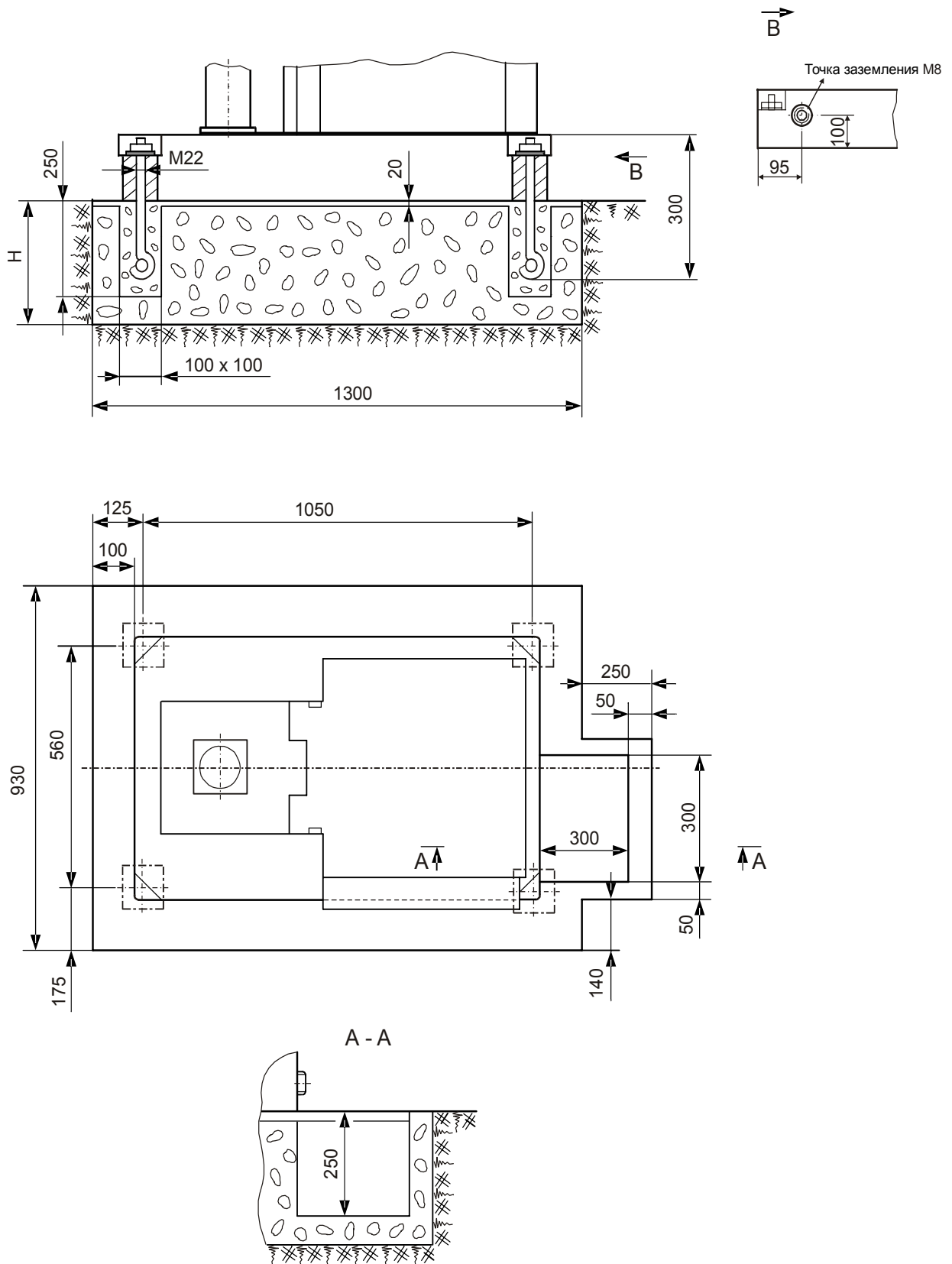
БОКОВОЙ ПУЛЬТ УПРАВЛЕНИЯ



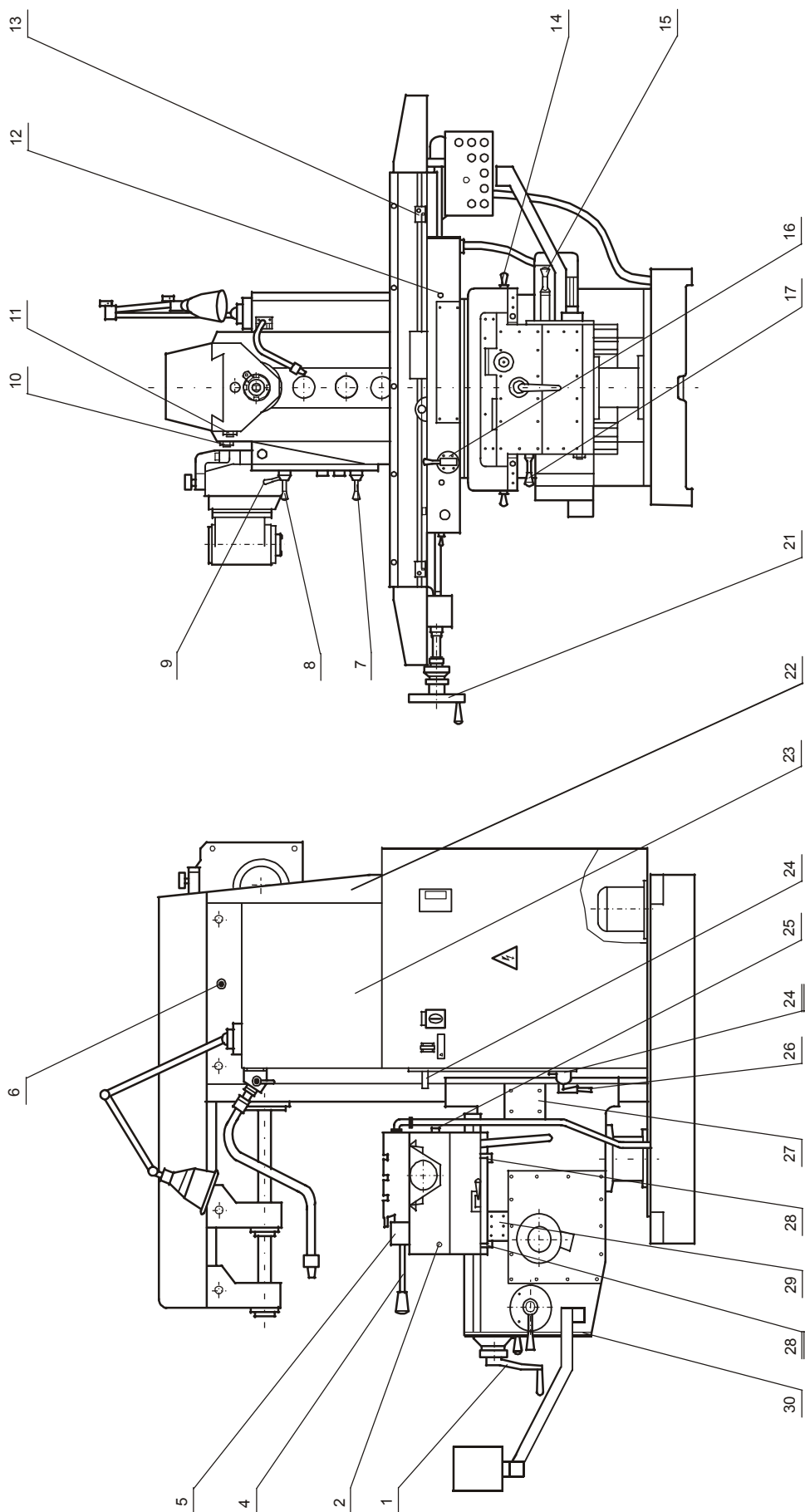
ЧЕРТЕЖИ И СХЕМЫ



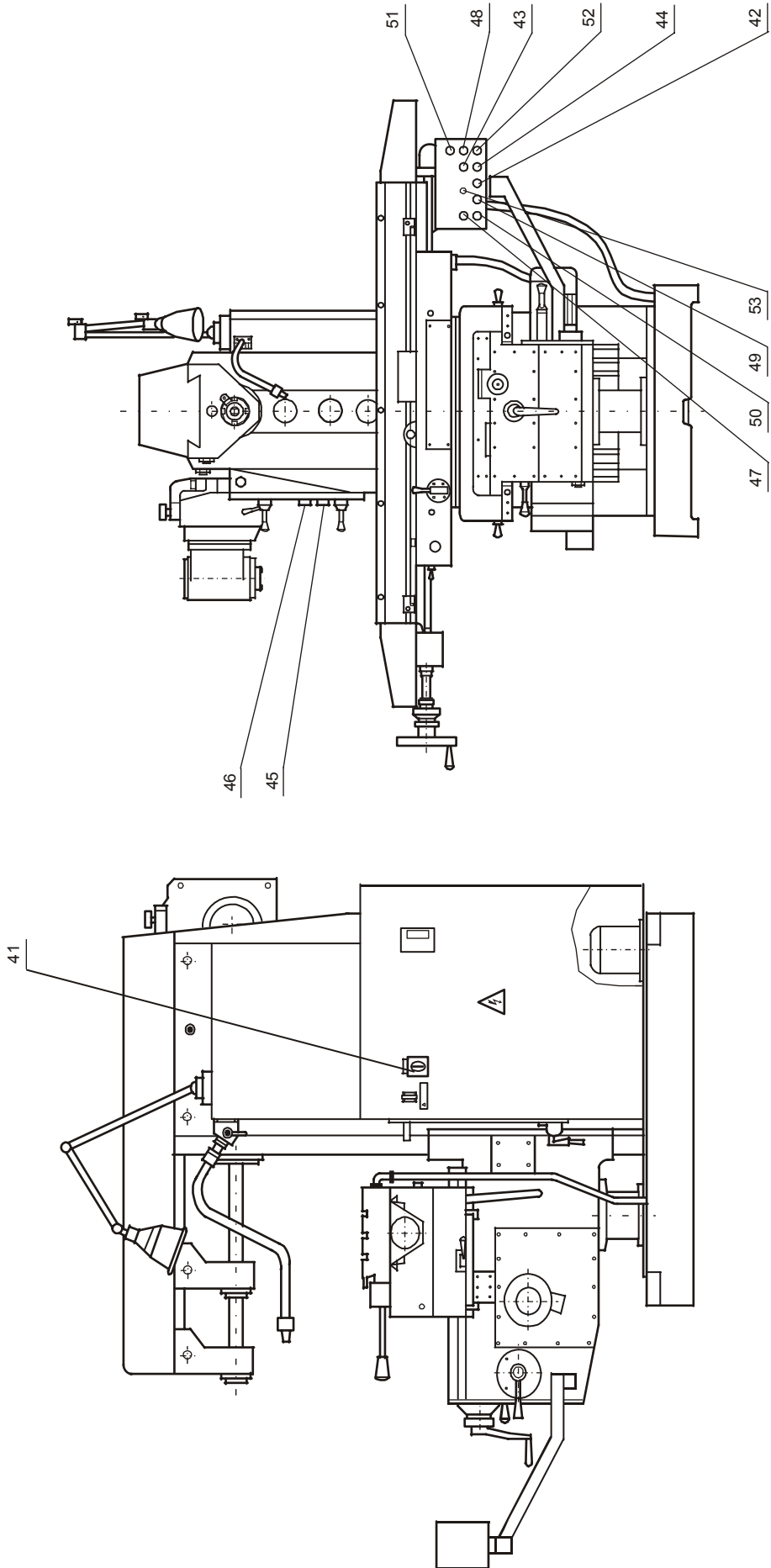
Фиг. 1



Фиг. 2

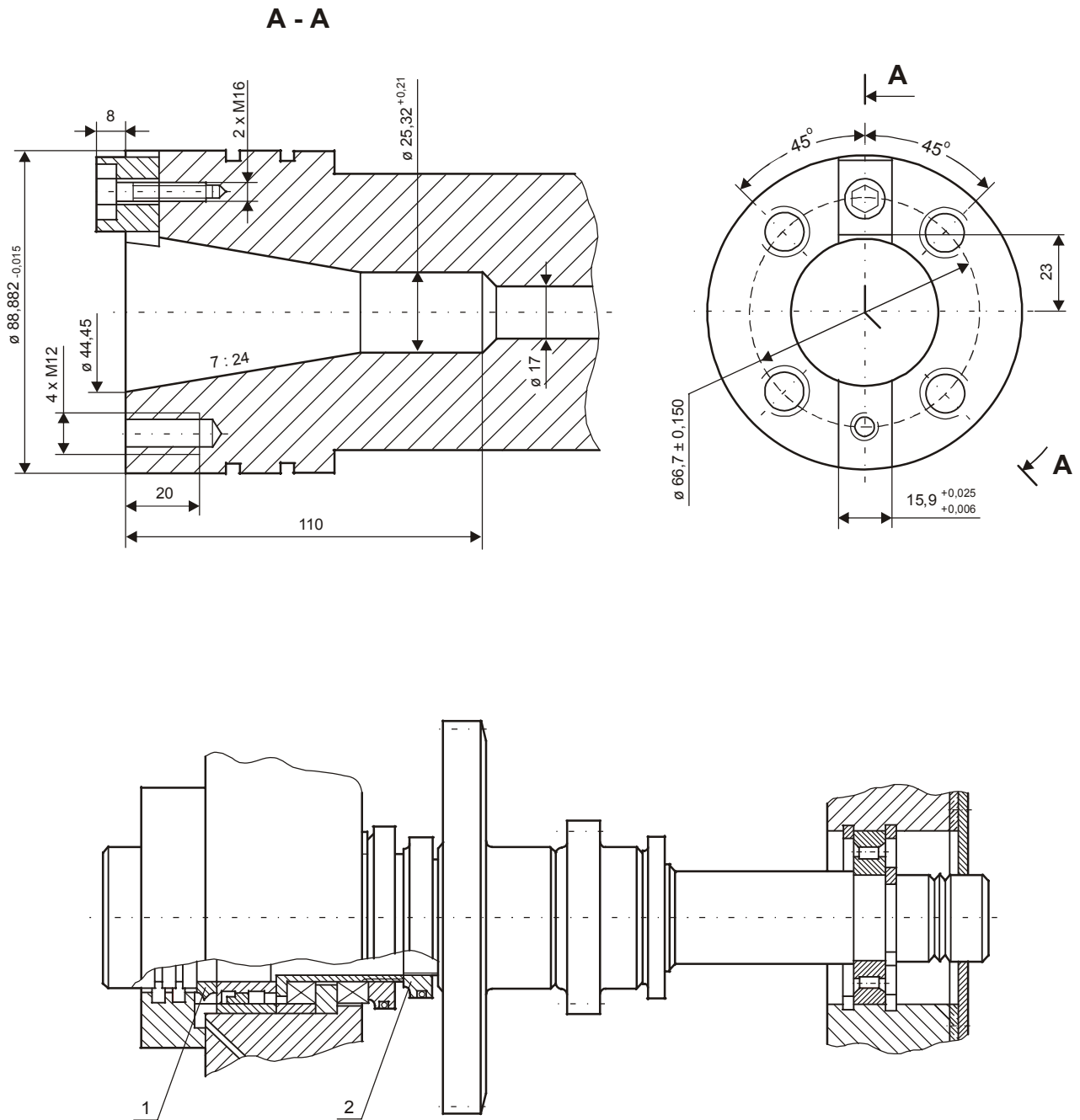


Фиг. 3

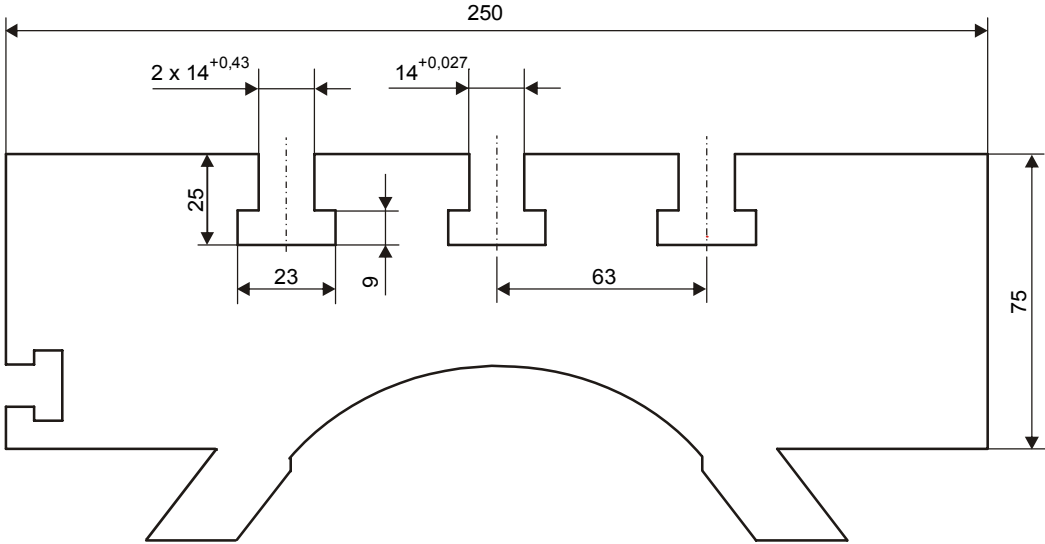
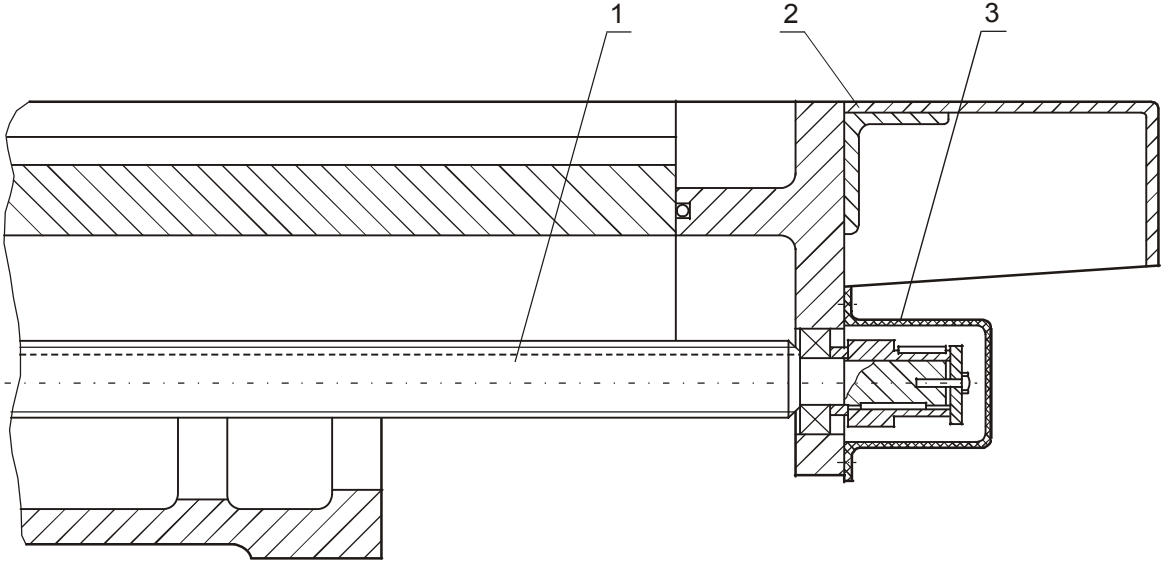


Фиг. 3а

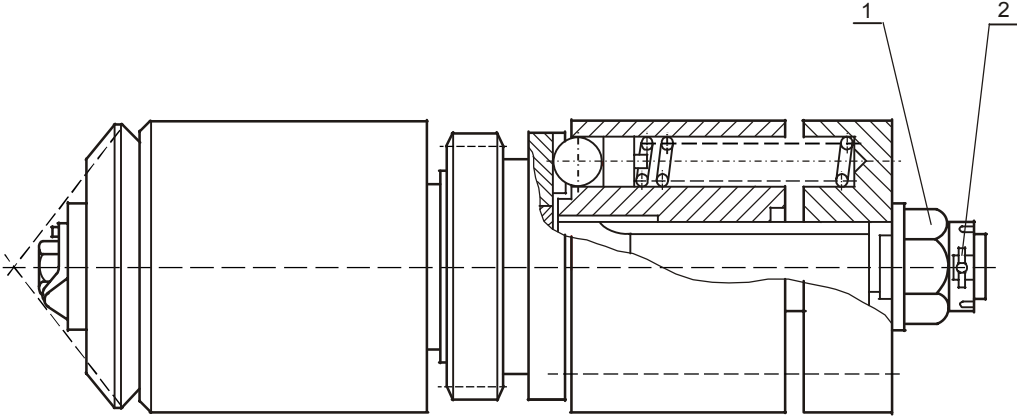
ПОЛУАВТОМАТИЧЕСКИЙ ЦИКЛ



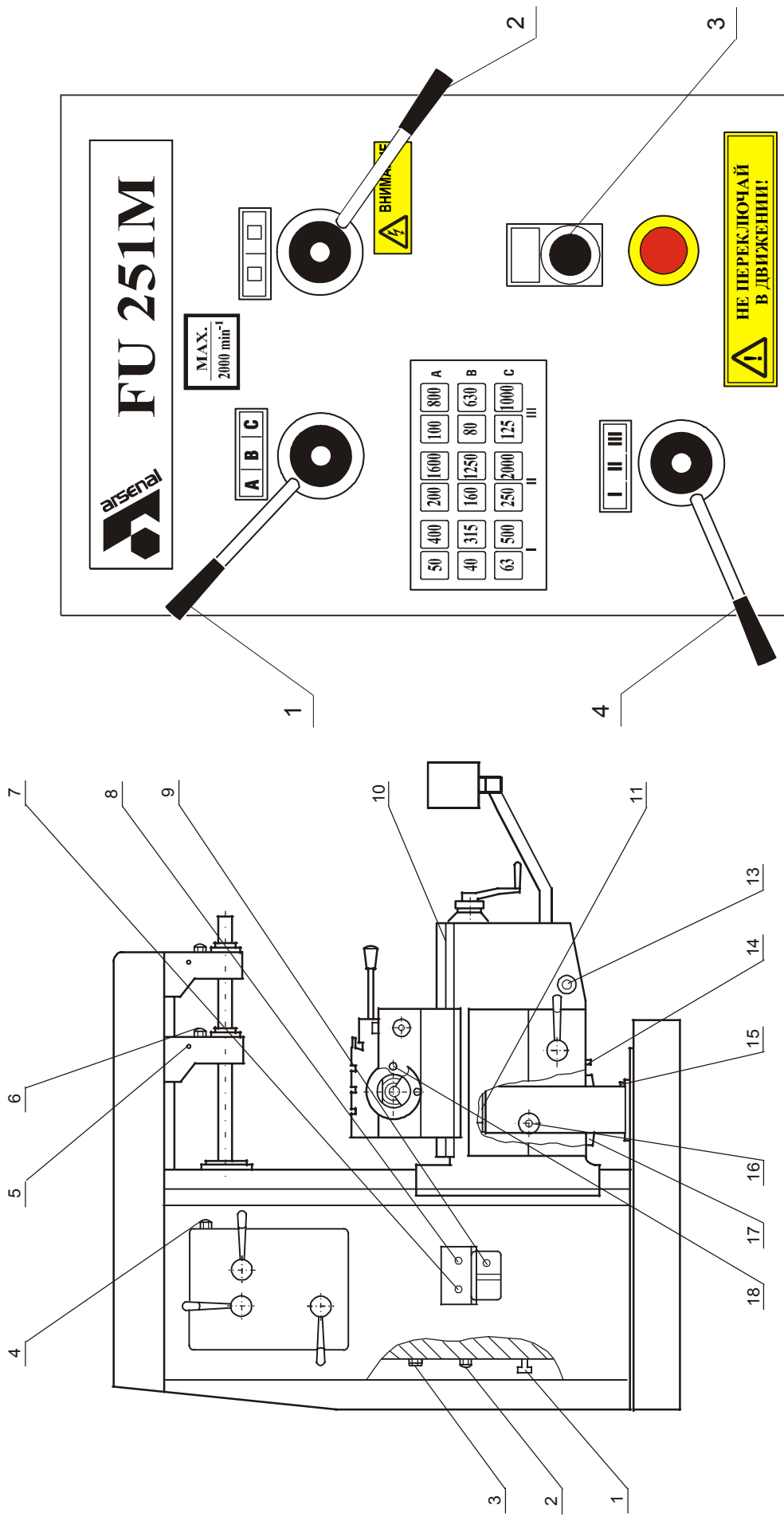
Фиг. 4



Фиг. 5



Фиг. 6



Фиг. 9

Фиг. 8

СМАЗКА СТАНКА

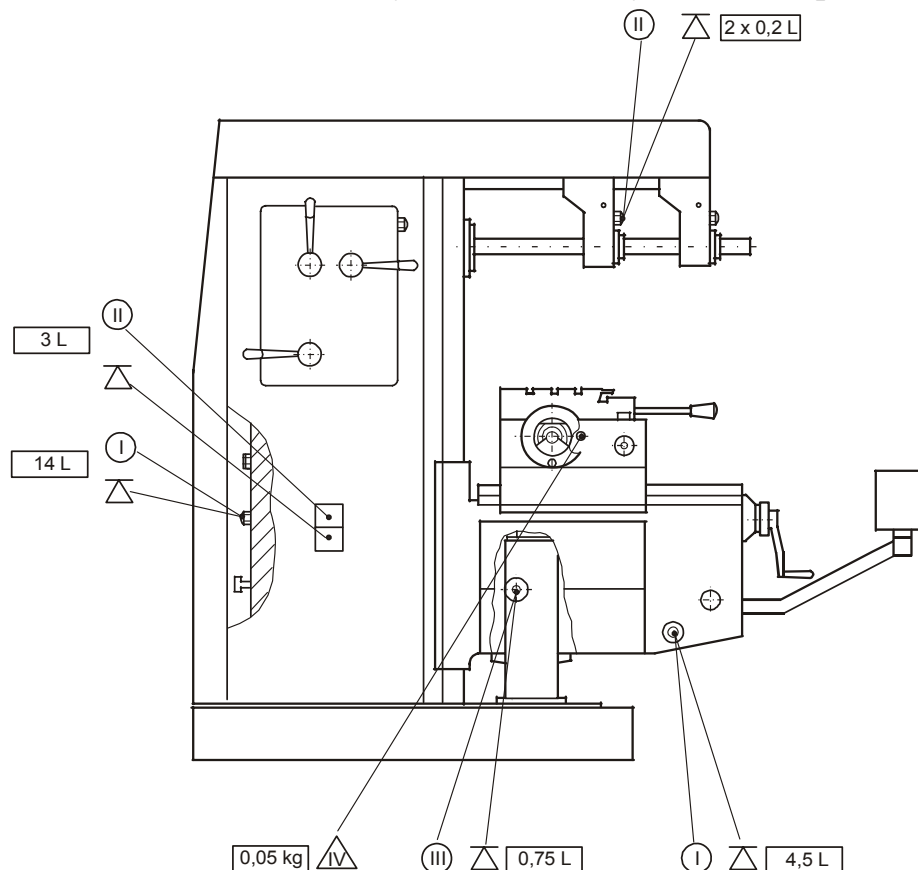
	МАШИННОЕ МАСЛО			СМАЗКА
	Группа I	Группа II	Группа III	Группа IV
MOBIL	Mobil Vactra Oil No.2	Mobil Vactra Oil No.4	Mobil Gear Oil 600XP 320	Mobilith SHC 220
Количество для станка	$\approx 19 \cdot 10^{-3} \text{ m}^3$	$\approx 3 \cdot 10^{-3} \text{ m}^3$	$\approx 0,75 \cdot 10^{-3} \text{ m}^3$	0,05 kg

- Легенда:
- Ежедневное смазывание
 - Ежедневное смазывание
 - △ Ежемесячное смазывание
 - ⊠ Ежедневная проверка уровня масла
 - Количество

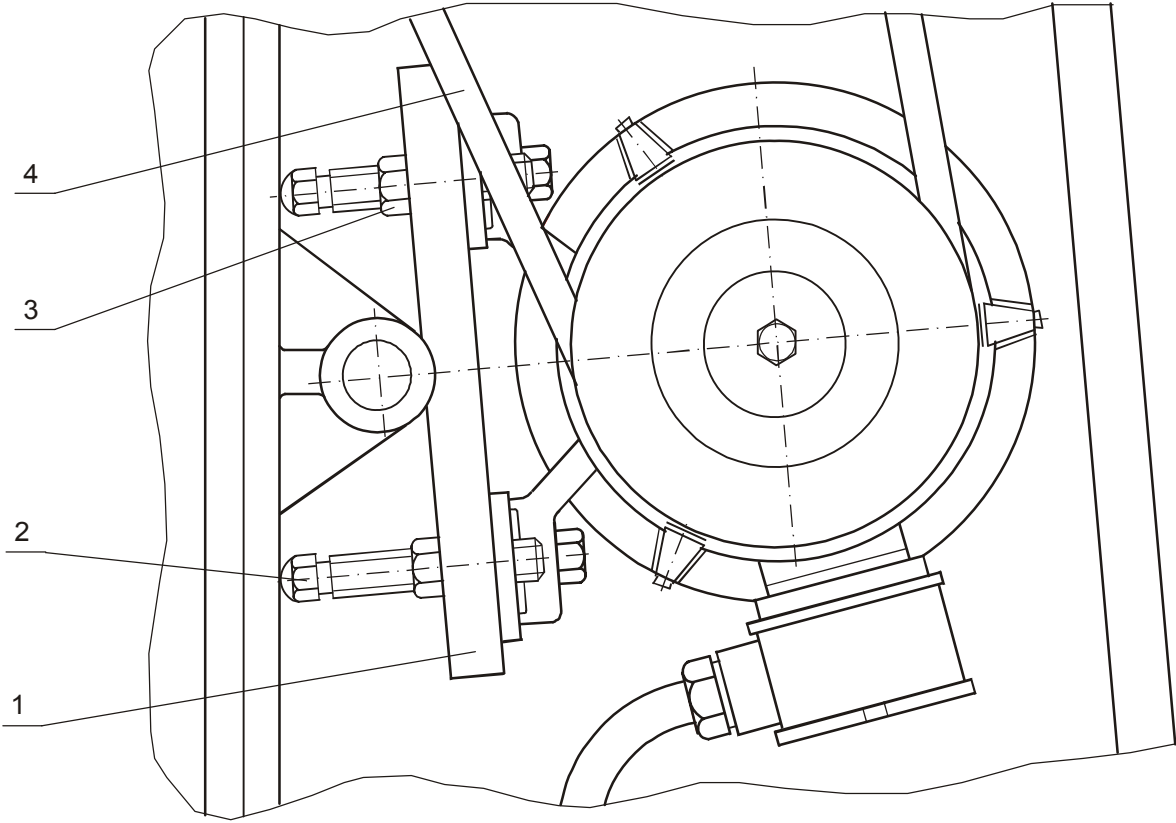
Замена масла в приводе скоростей и в консоли производится после первых 300 часов работы, во второй раз – после 500, в третий – после 1500, а затем – через каждые 4000 рабочих часов. Рекомендуется перед каждой новой заменой масла привод скоростей и консоль промывать чистым маслом. Уровень масла должен доходить до середины маслеуказателей 2 и 13 /фиг. 8/. Если эти деятельности не выполнять, то работа станка будет ухудшаться, а его продолжительная эксплуатация приведет к аварии.

Если необходимо использовать смазочный материал другого производителя, рекомендуем потребовать от него COSHH материалы для справки.

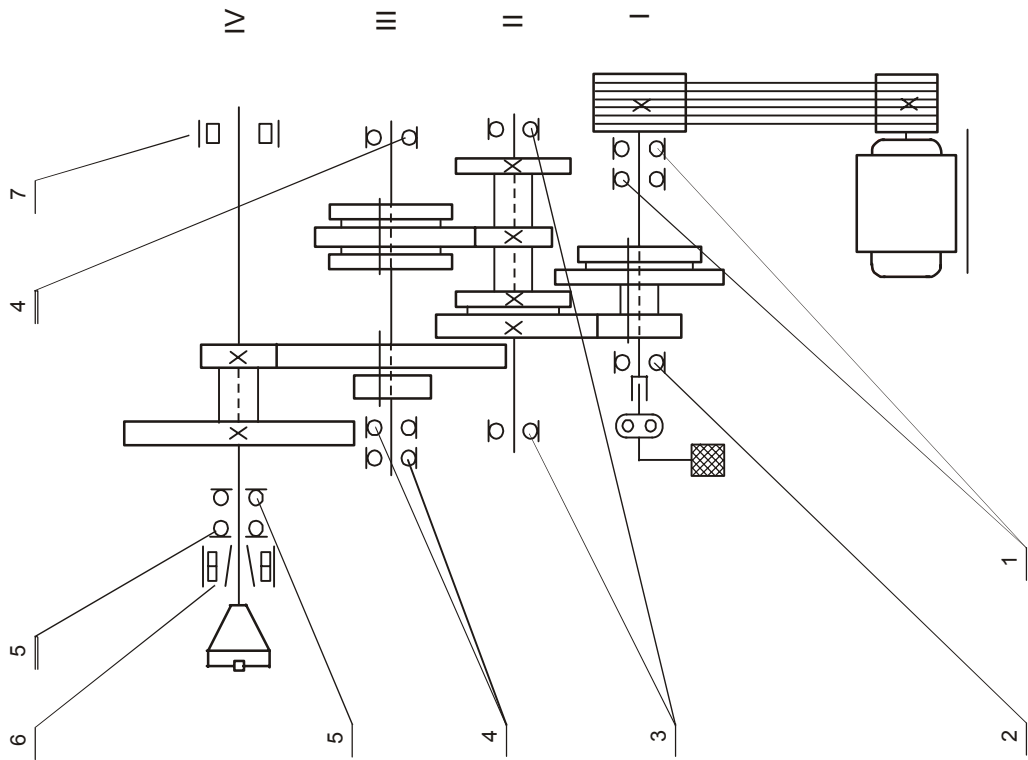
ВНИМАНИЕ: Станок не запускать в эксплуатацию перед заправкой маслом!



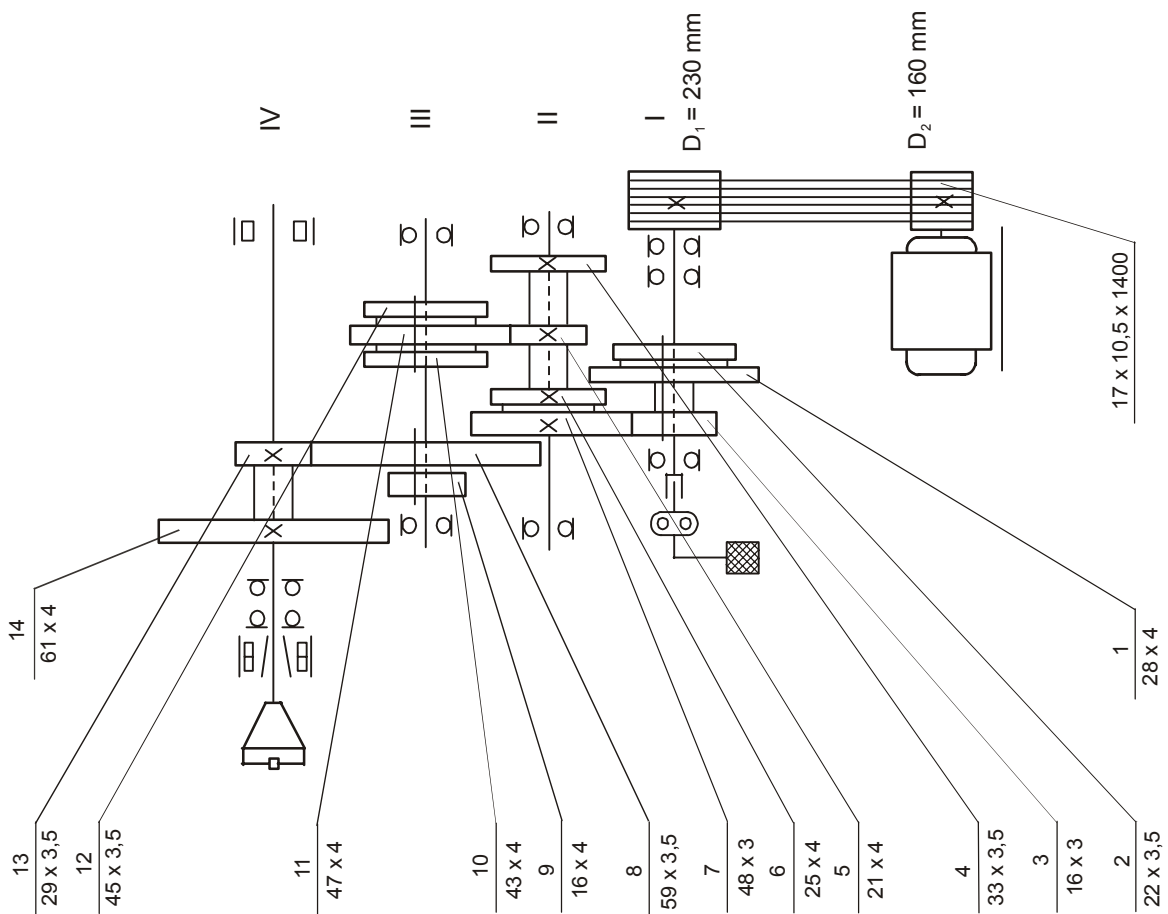
Фиг. 8а



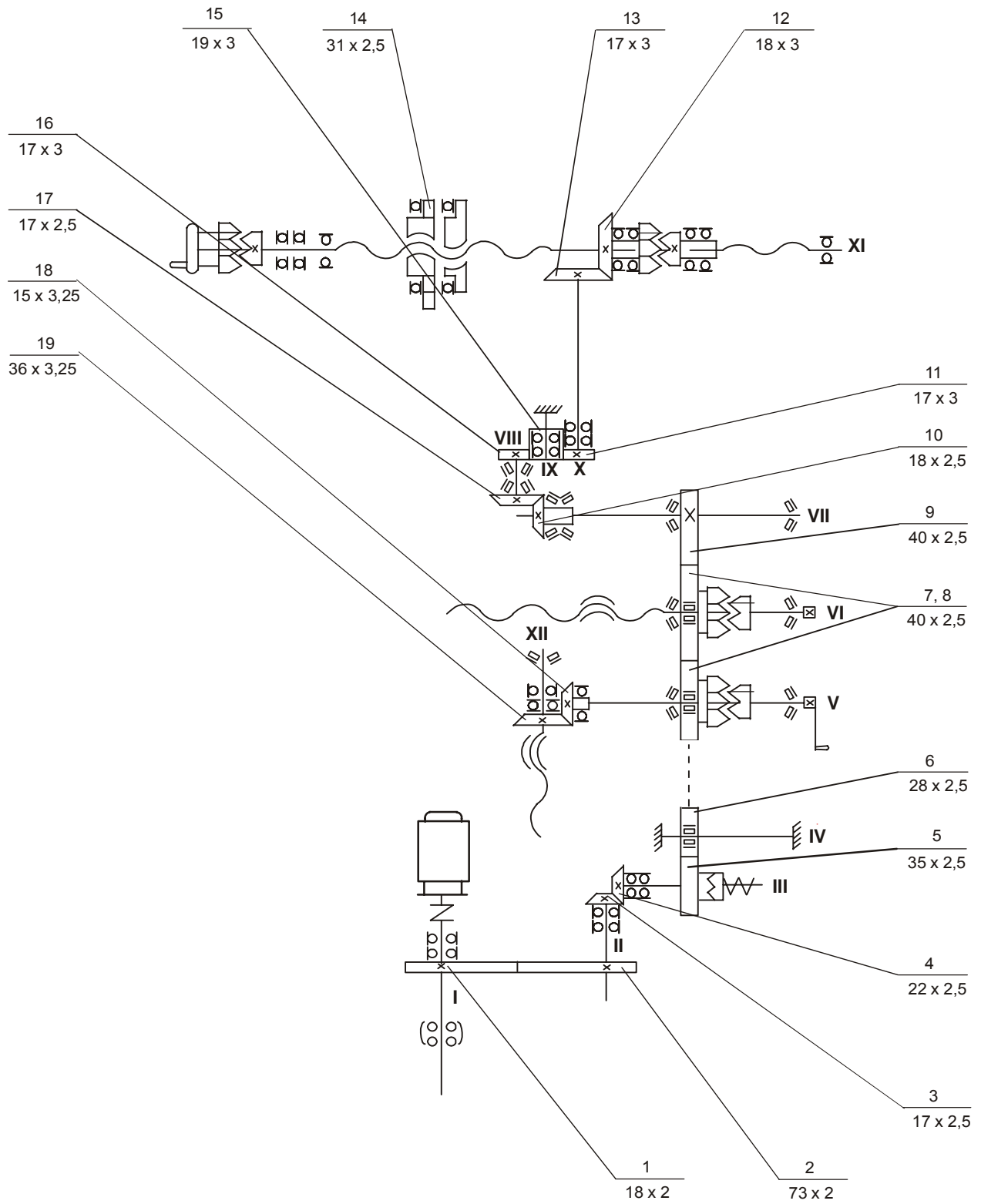
Фиг. 10



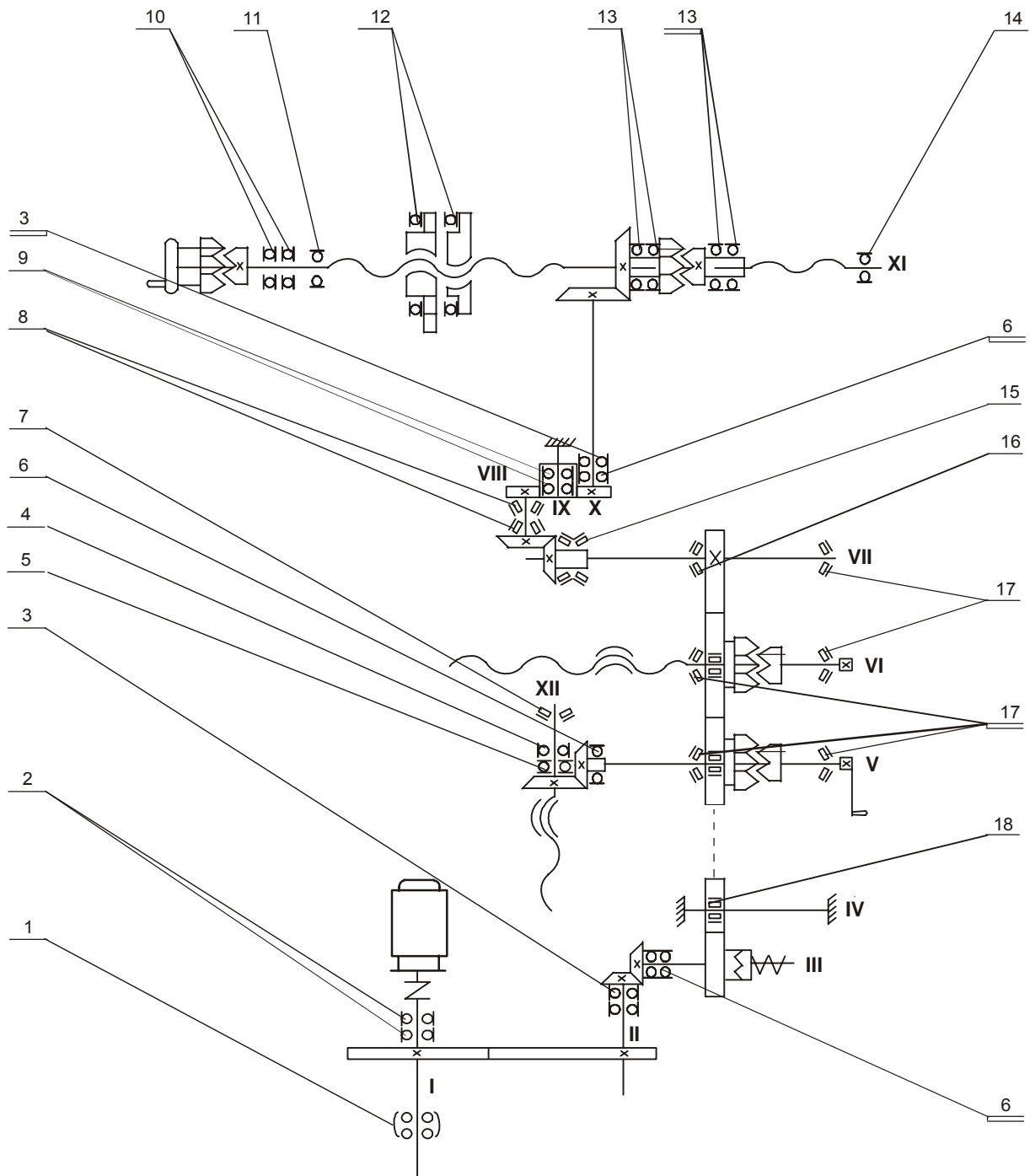
Фиг. 13



Фиг. 12

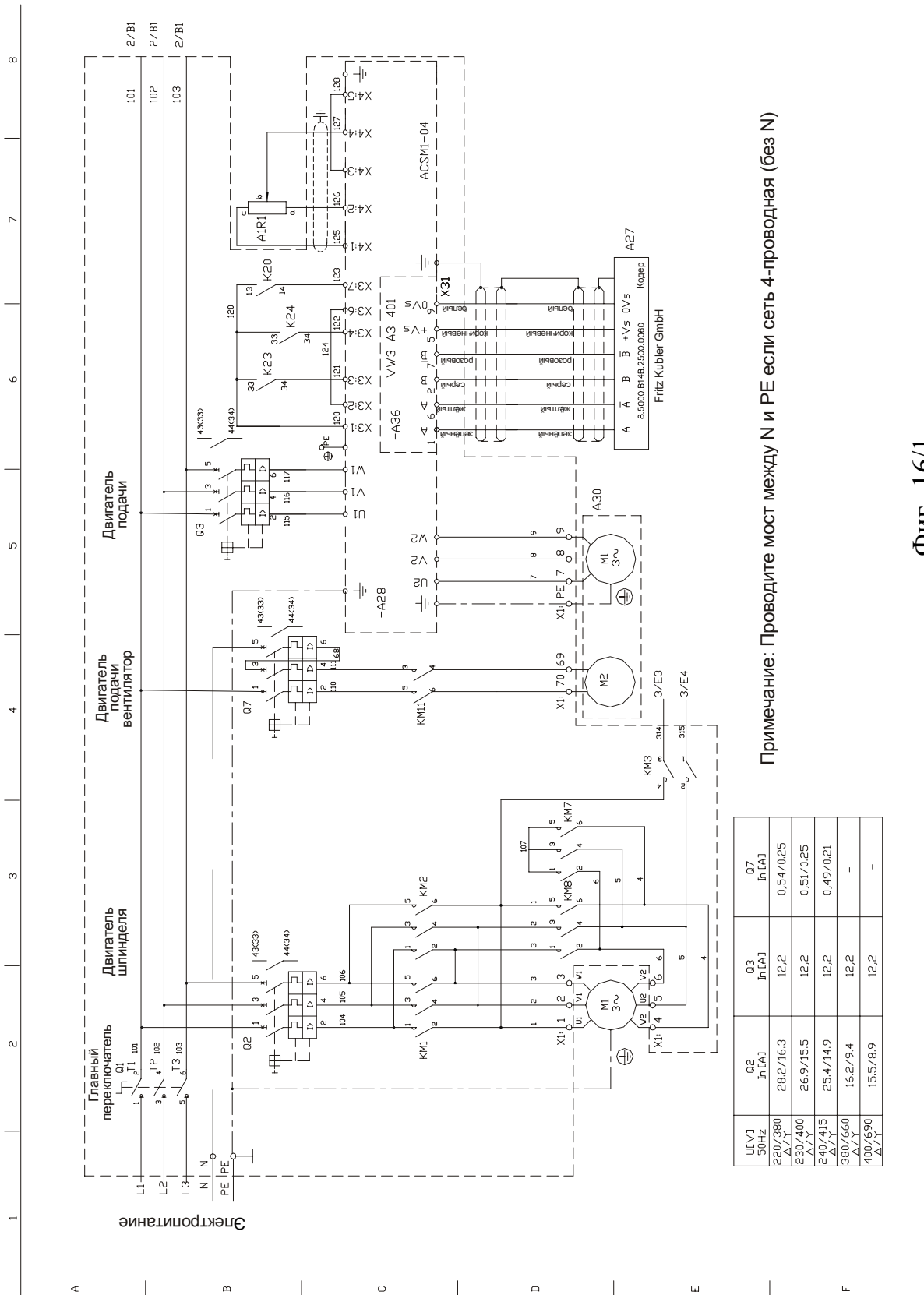


Фиг. 14



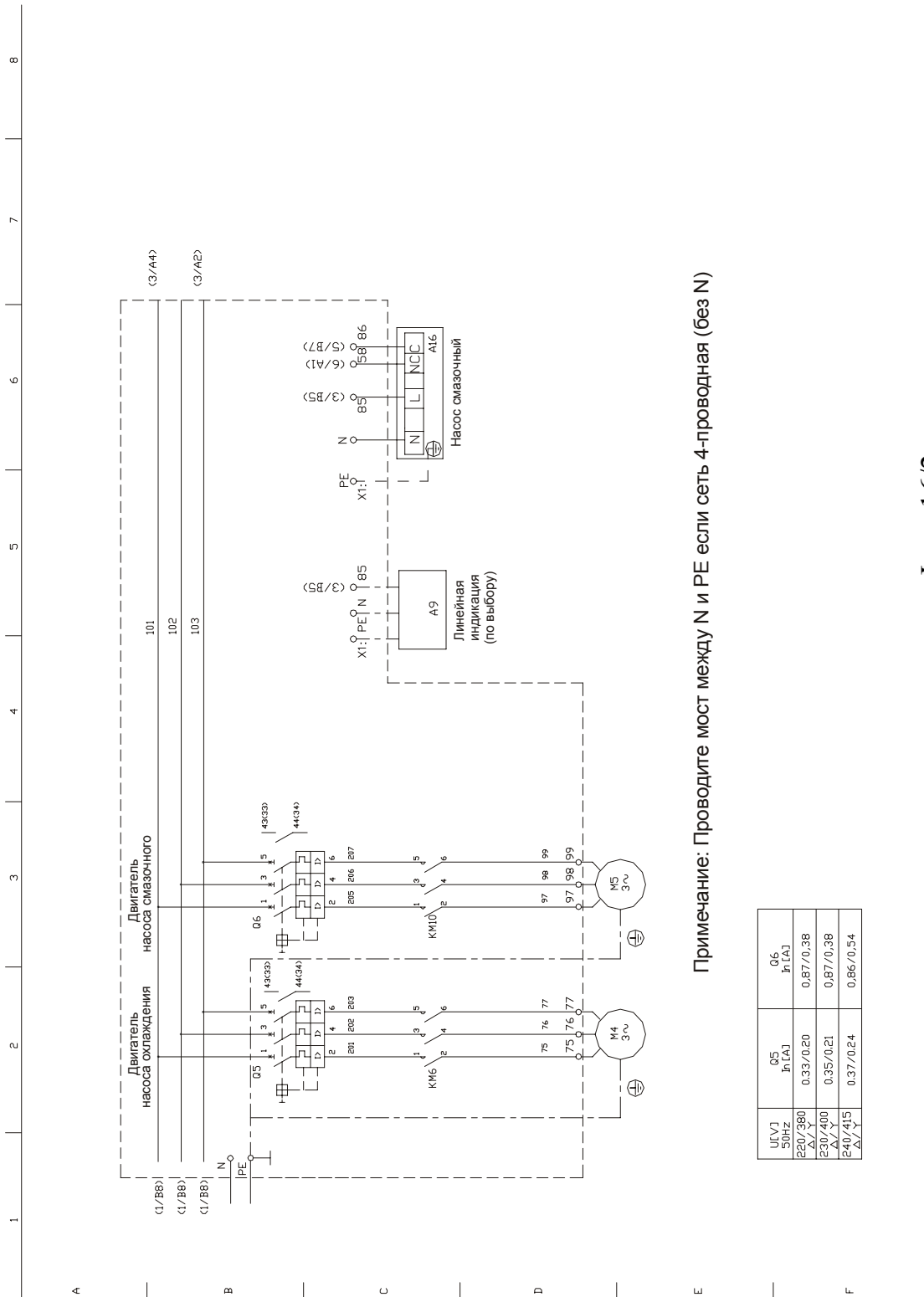
Фиг. 15

ПРИНЦИПАЛЬНАЯ ЭЛЕКТРИЧЕСКАЯ СХЕМА



Фиг. 16/1

ПРИНЦИПАЛЬНАЯ ЭЛЕКТРИЧЕСКАЯ СХЕМА

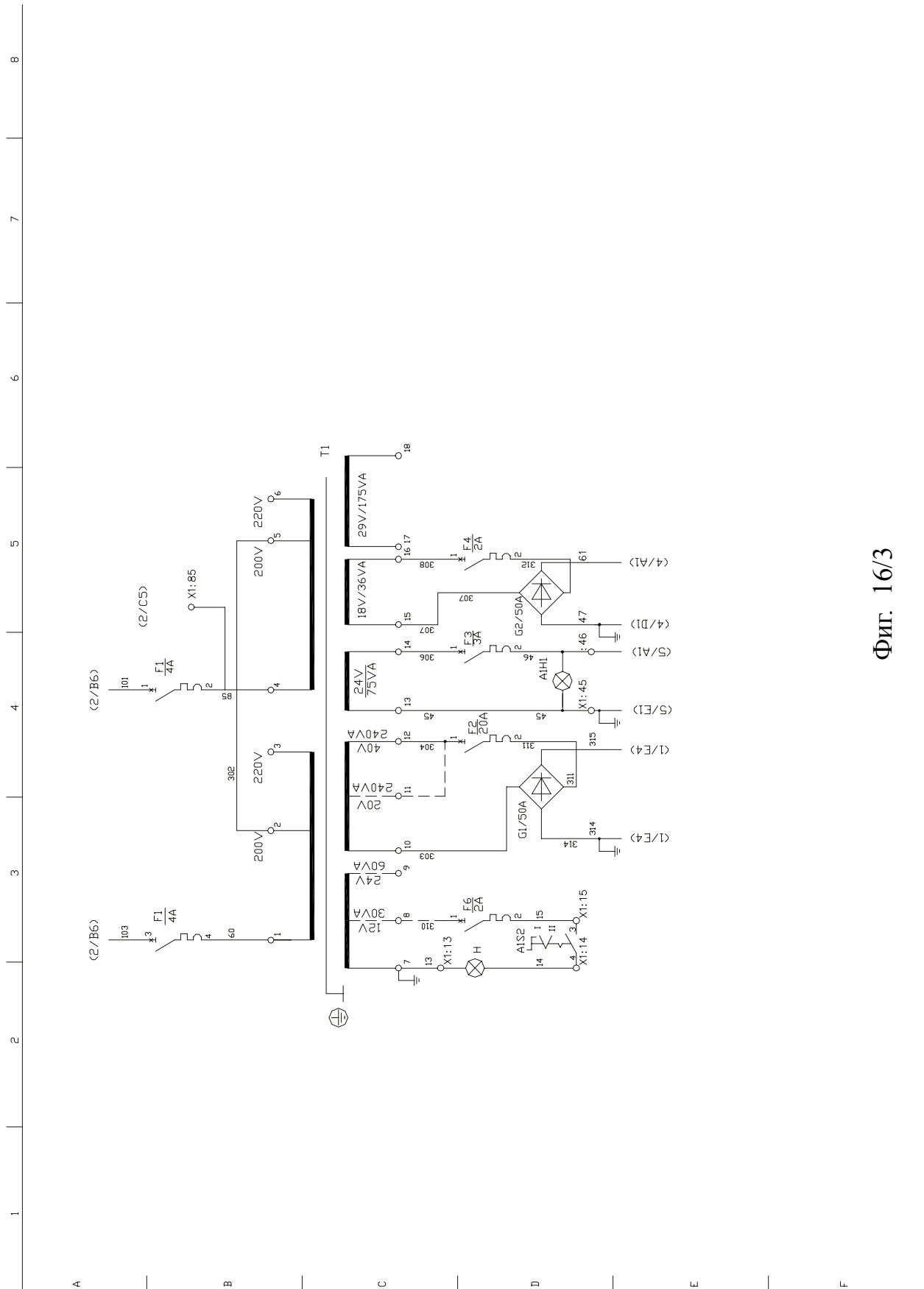


Примечание: Проводите мост между N и PE если сеть 4-проводная (без N)

U[V]	05 I _n [A]	06 I _n [A]
220/380 Δ/Y	0.33/0.20	0.87/0.38
230/Y/0	0.35/0.21	0.87/0.38
240/415 Δ/Y	0.37/0.24	0.86/0.54

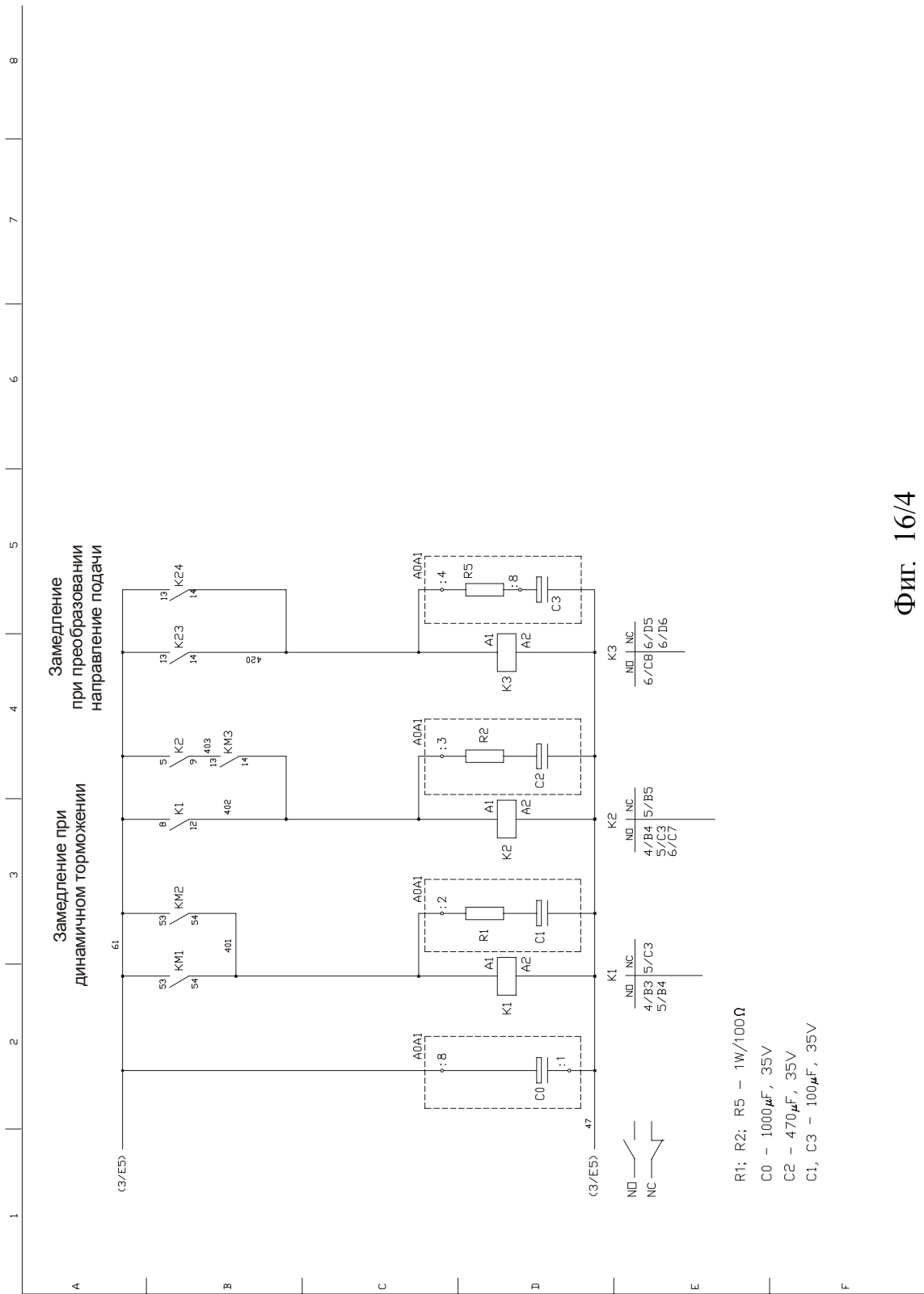
Фиг. 16/2

ПРИНЦИПАЛЬНАЯ ЭЛЕКТРИЧЕСКАЯ СХЕМА



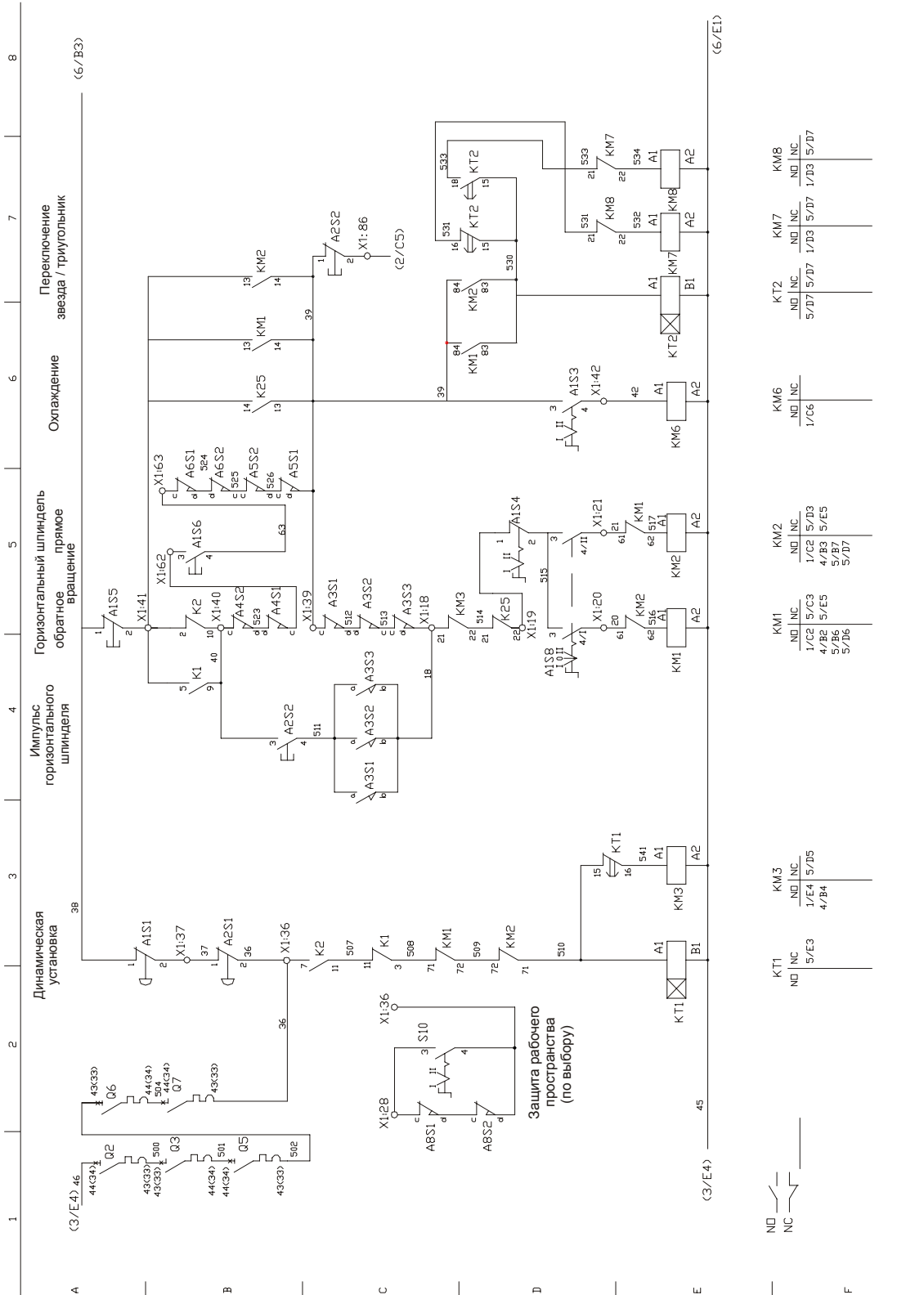
Фиг. 16/3

ПРИНЦИПАЛЬНАЯ ЭЛЕКТРИЧЕСКАЯ СХЕМА



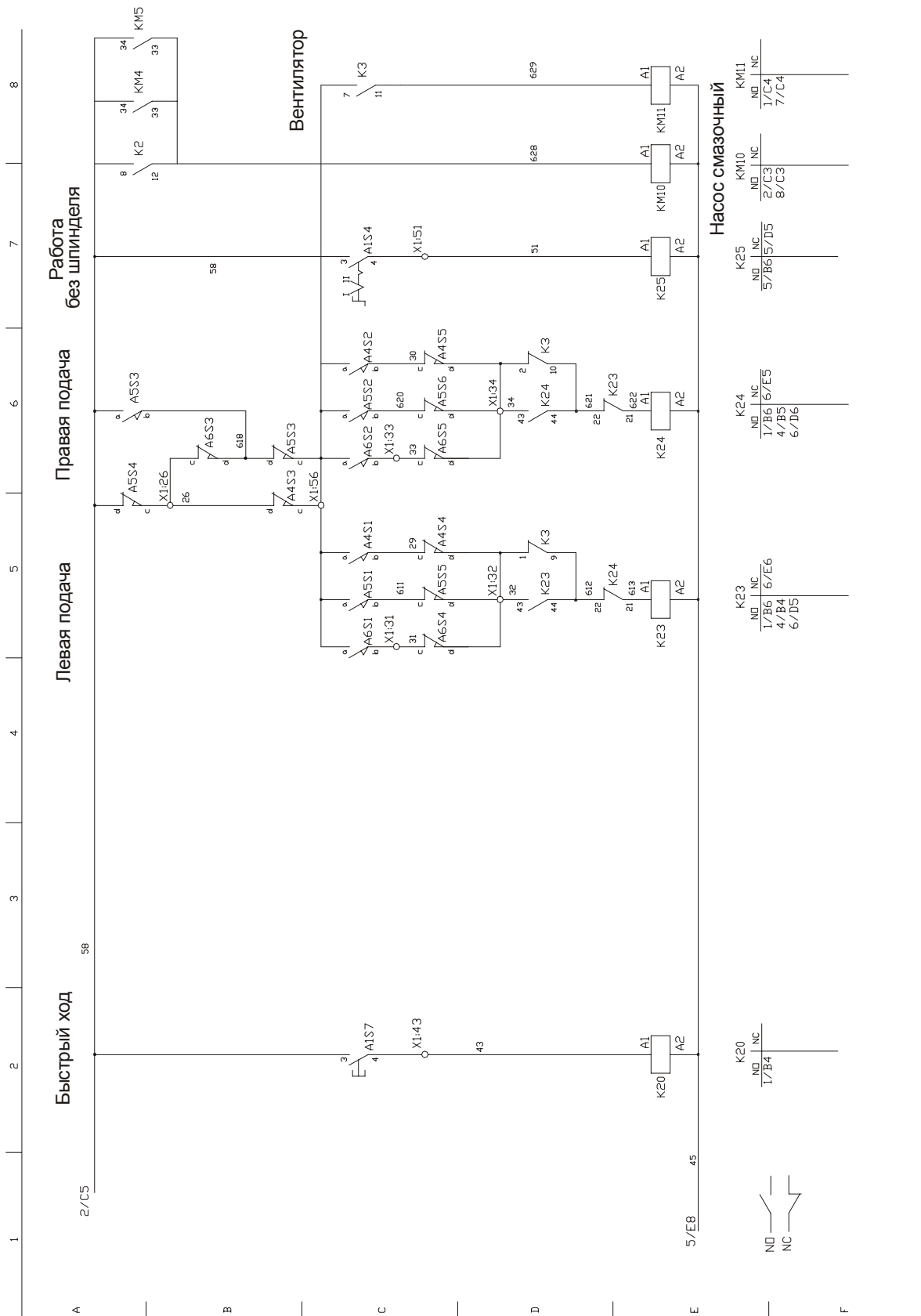
Фиг. 16/4

ПРИНЦИПАЛЬНАЯ ЭЛЕКТРИЧЕСКАЯ СХЕМА



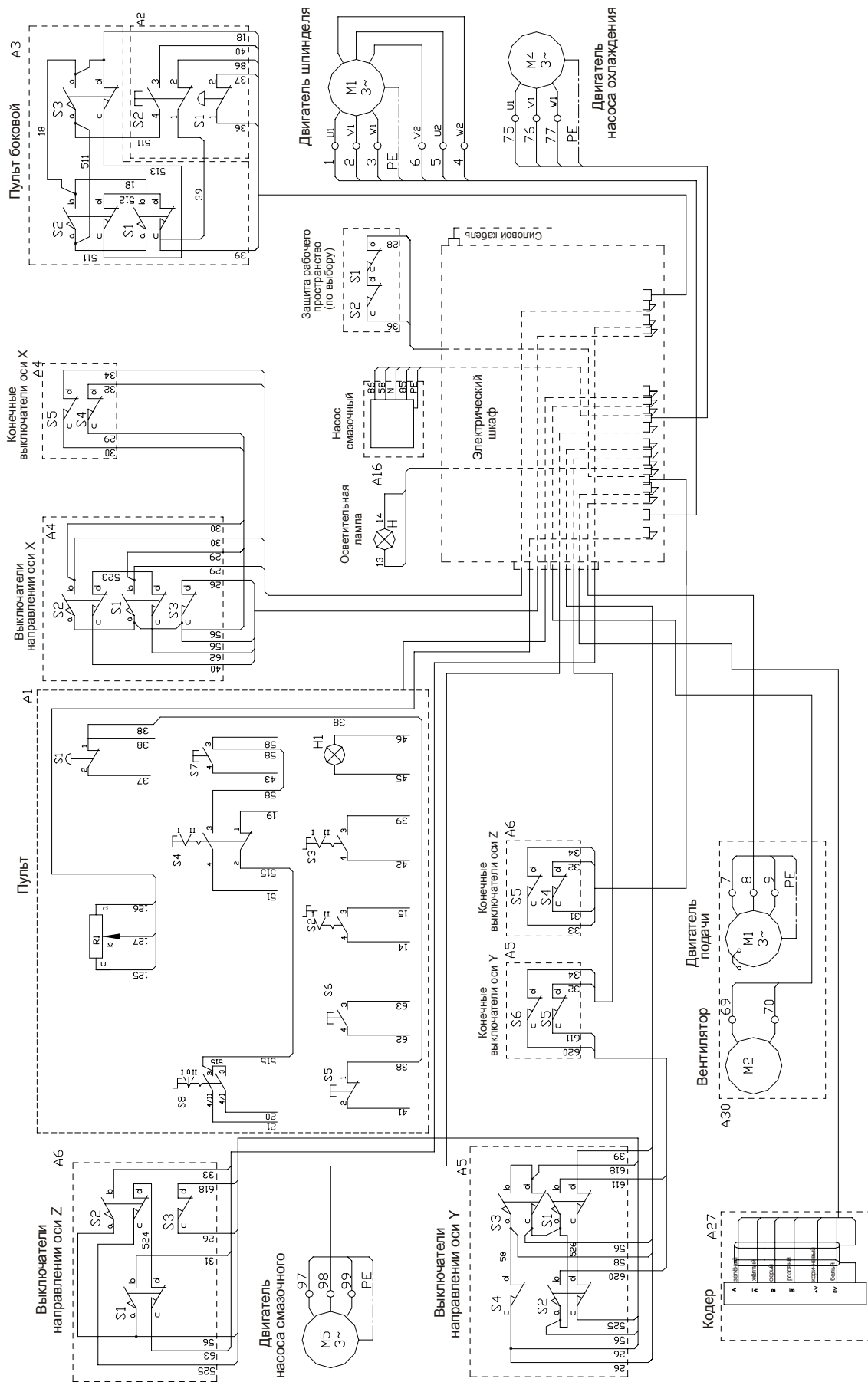
Фиг. 16/5

ПРИНЦИПАЛЬНАЯ ЭЛЕКТРИЧЕСКАЯ СХЕМА

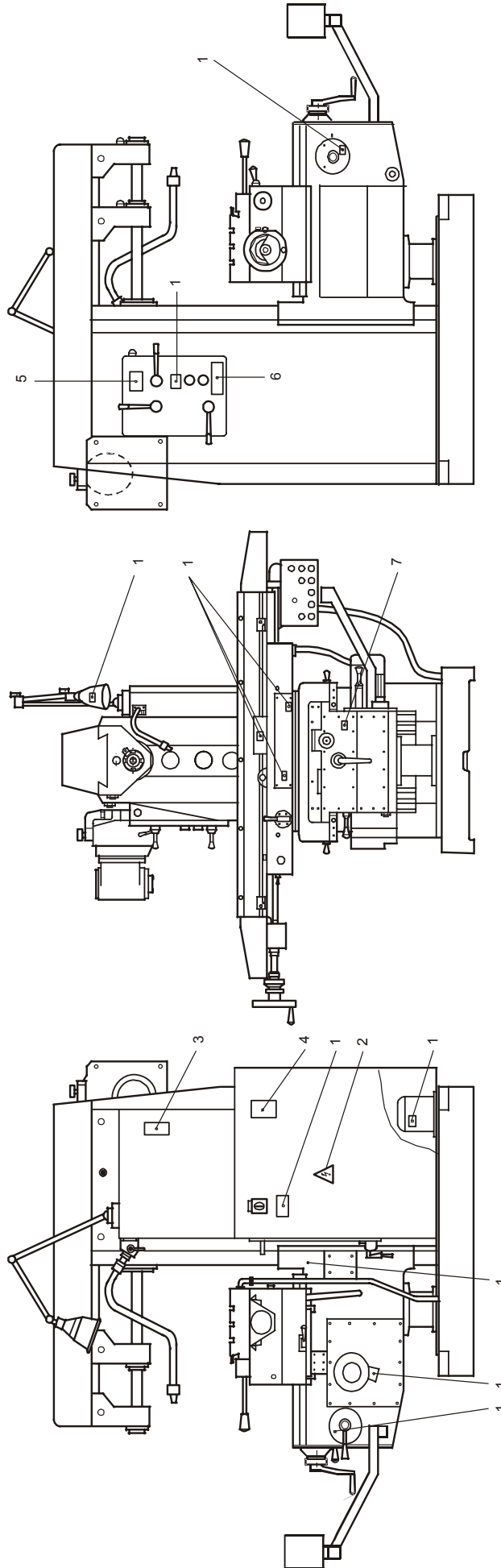


Фиг. 16/6

МОНТАЖНАЯ ЭЛЕКТРИЧЕСКАЯ СХЕМА



Фиг. 17



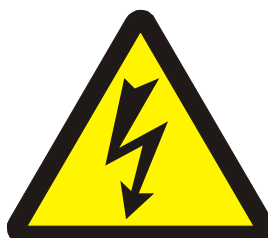
Фиг. 18

ТАБЛИЧКИ И ЭТИКЕТКИ С ПРЕДУПРЕДИТЕЛЬНЫМИ НАДПИСАМИ

№. 1



№. 2



№. 5



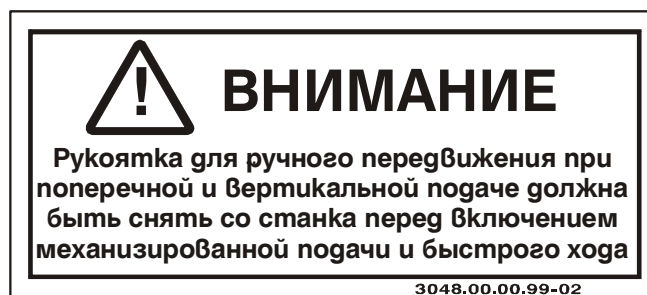
№. 3



№. 4



№. 7



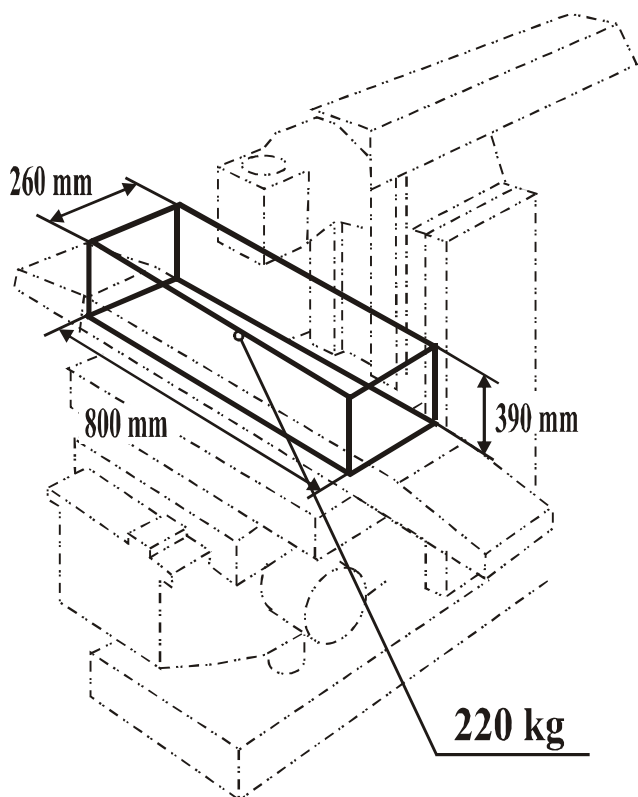
№. 6



Фиг. 19

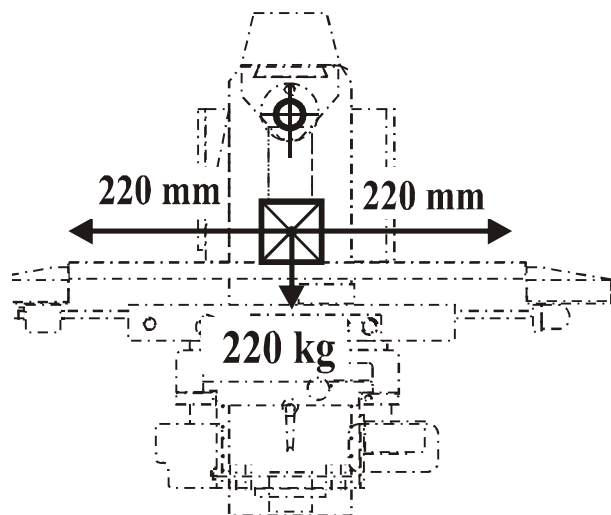
Примечание: Если таблички и этикетки пропали и/или они поврежденные необходимо заменить их новыми.

МАКСИМАЛЬНЫЕ РАЗМЕРЫ И ВЕС ОБРАБАТЫВАЕМОЙ ДЕТАЛИ



Масса:

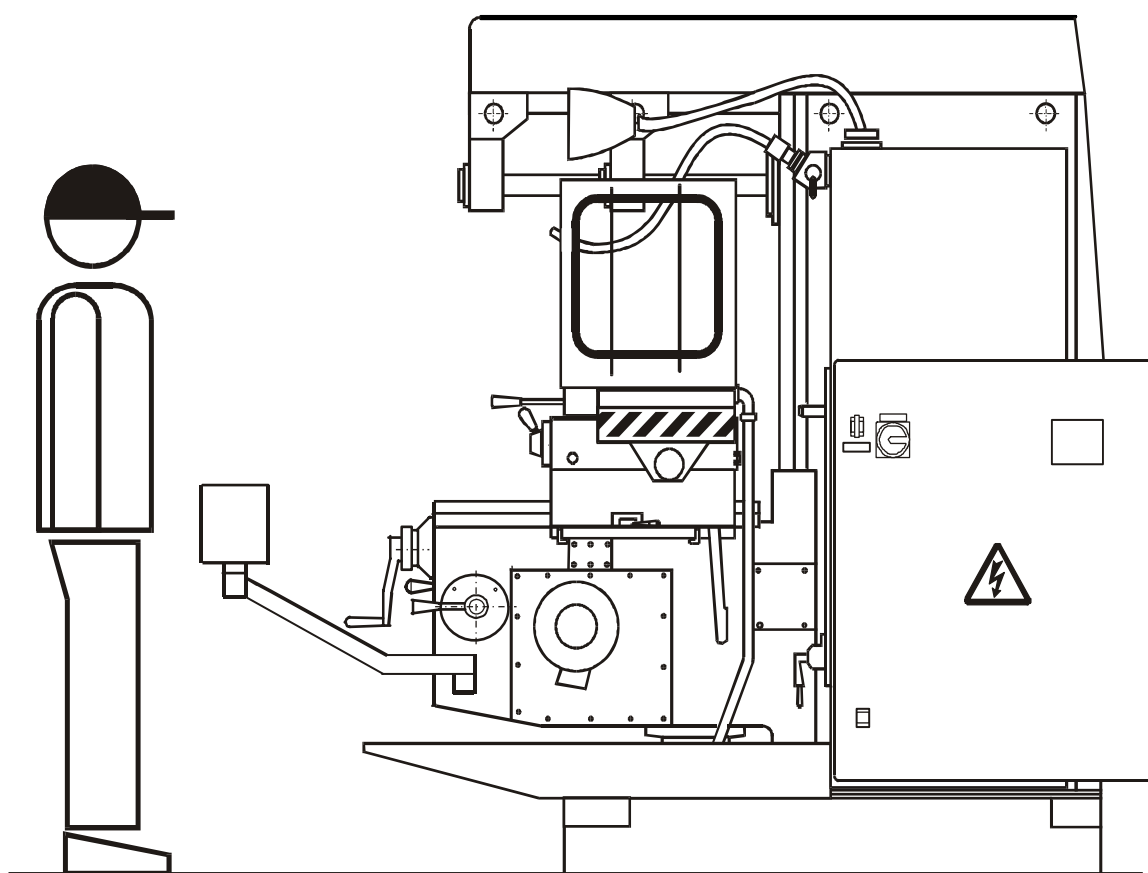
УДА 125	- 130 кг
КДМ 320	- 74 кг
Тиски станочные	- 30 кг



Фиг. 20

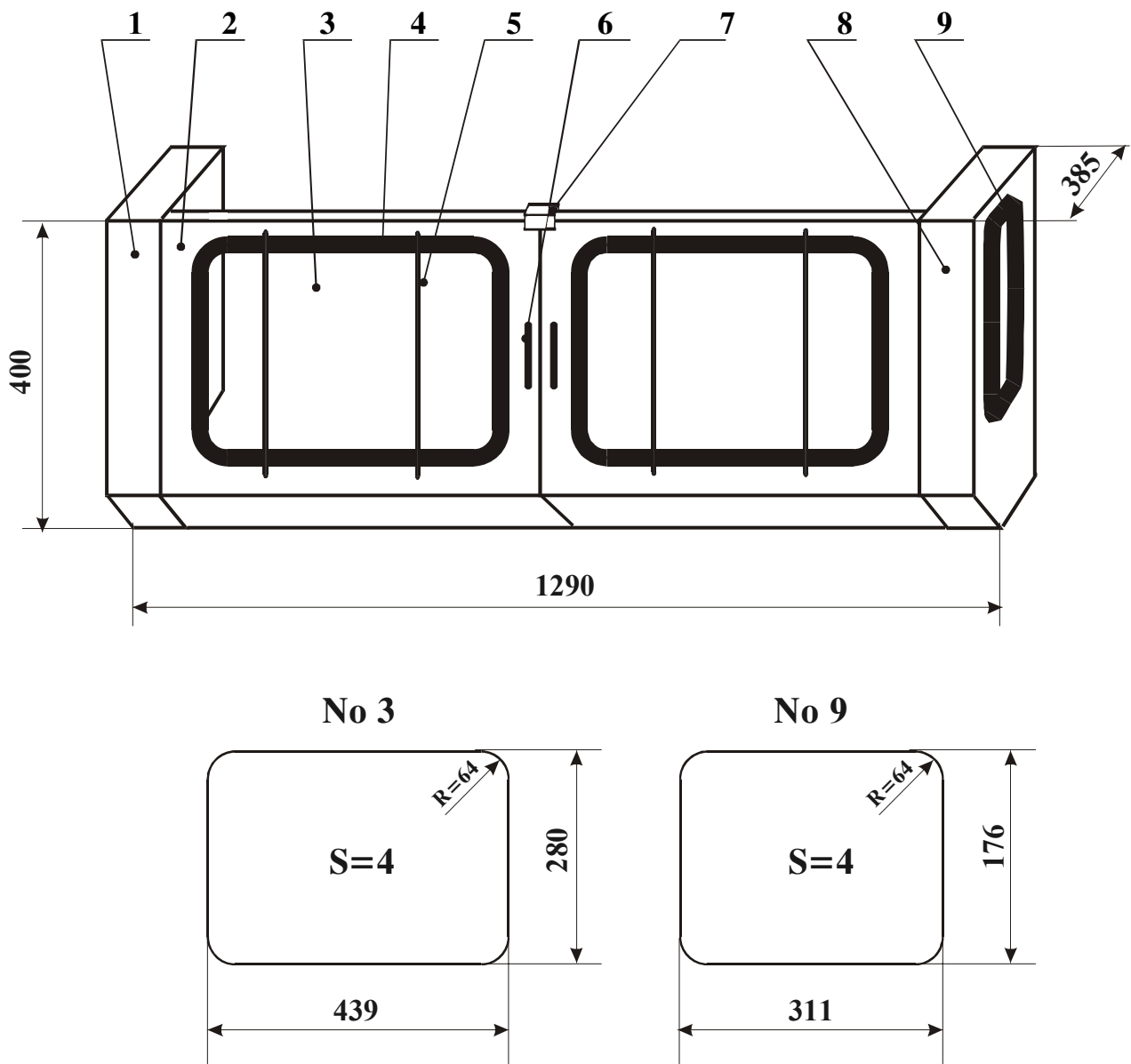
При работе со станком имейте ввиду, что расстояние между обрабатываемой деталью и центром нагрузки не должно превышать выше указанные размеры. Масса УДА 125 (160), КДМ 320, станочных тисков и приспособления для закрепления заготовки включены в указанный вес детали.

РАБОЧАЯ ПОЗИЦИЯ ОПЕРАТОРА ОТНОСИТЕЛЬНО СТАНКА



Фиг. 21

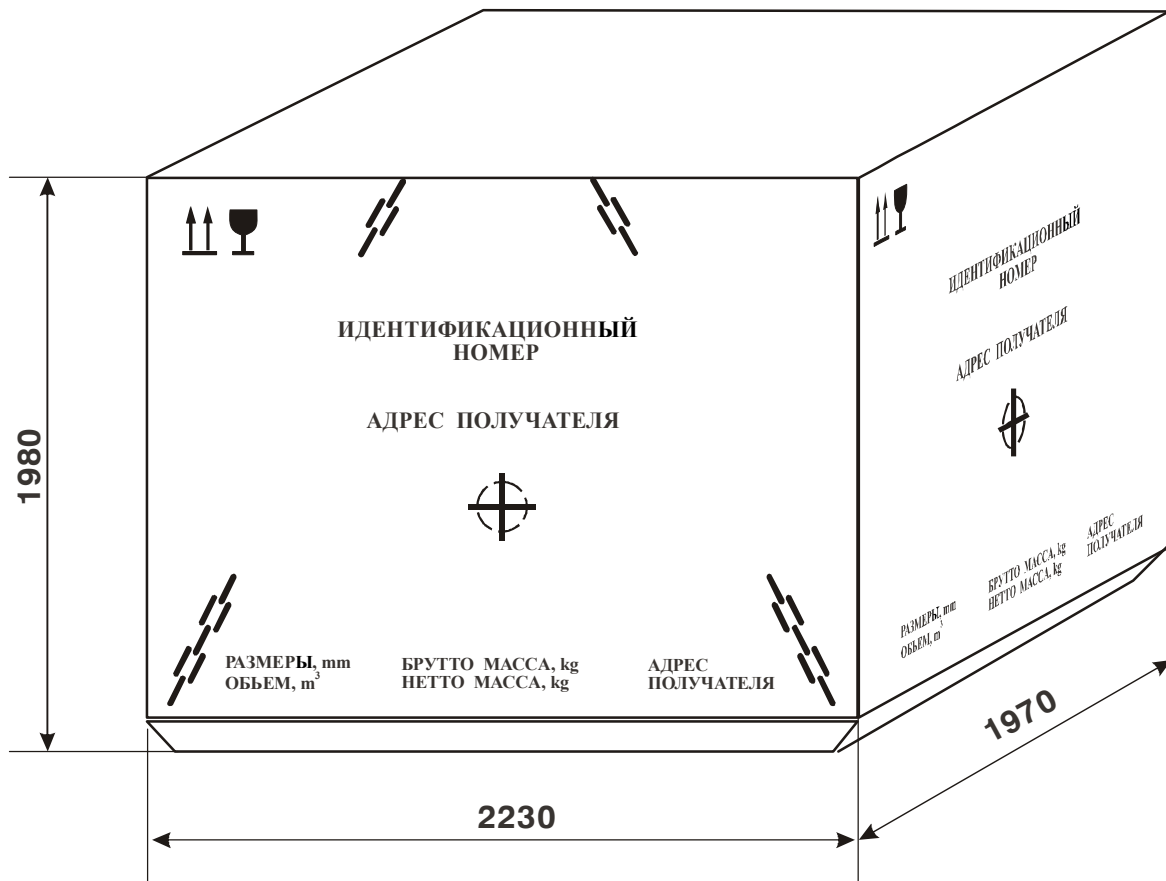
ЗАЩИТА РАБОЧЕГО ПРОСТРАНСТВА



Фиг. 22

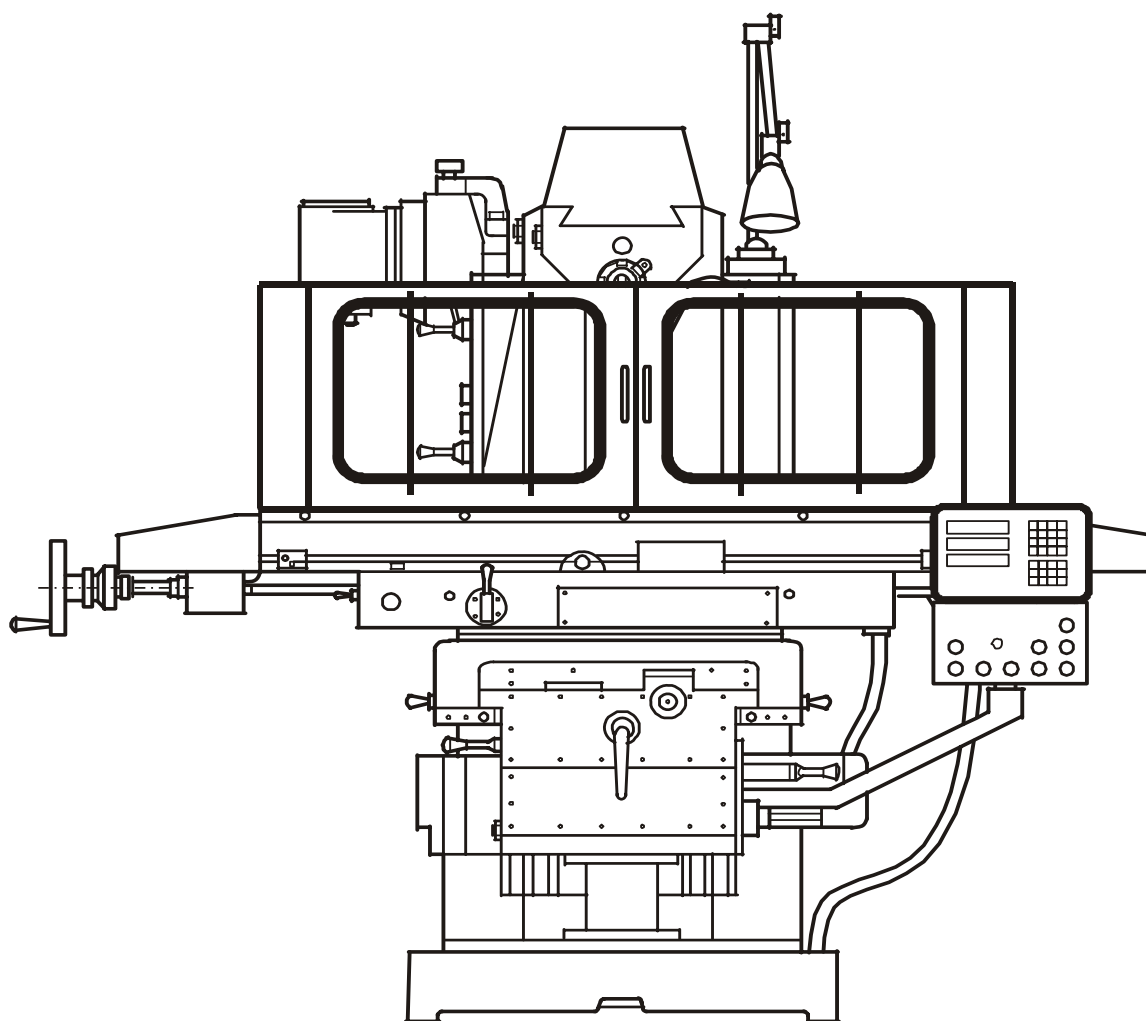
1. Борд левый
2. Дверка
3. Окно
4. Поддерживающее уплотнение
5. Укрепляющие скобы
6. Замыкающая рукоятка
7. Замок
8. Борд правый
9. Окно

МАРКИРОВКА НА УПАКОВКЕ

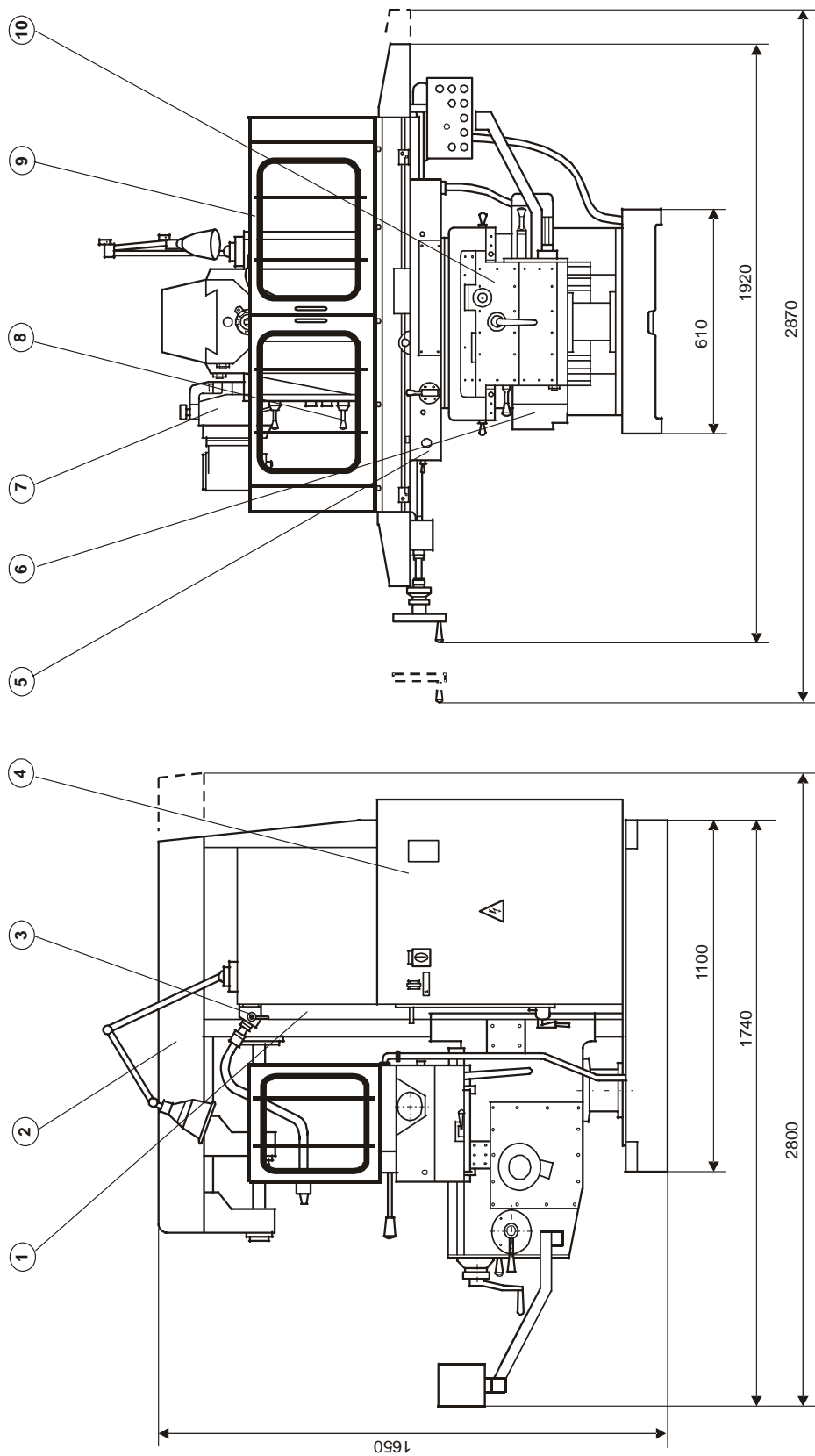


Фиг. 23

РАСПОЛОЖЕНИЕ СИСТЕМЫ ДЛЯ ЦИФРОВОЙ ИНДИКАЦИИ



Фиг. 24



- | | |
|---------------------------------------|-------------------------------------------|
| 1. Станина, основание, главный привод | 6. Коробка подачи |
| 2. Хобот, консоли, оправки | 7. Приспособления |
| 3. Система охлаждения | 8. Механизм переключения главного привода |
| 4. Электрошкаф | 9. Защита рабочего пространства |
| 5. Суппорт, салазки и рабочий стол | 10. Консоль |

Фиг. 25